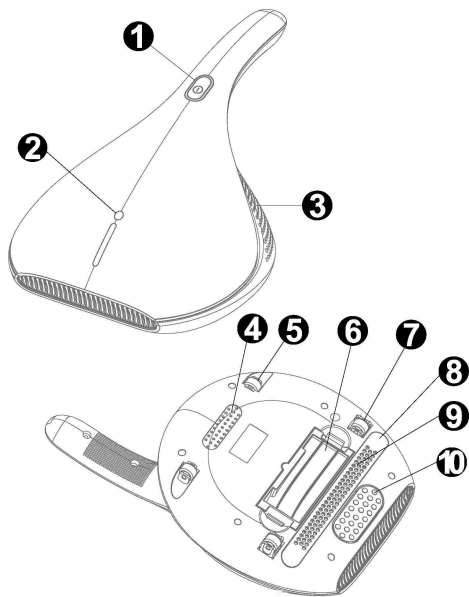


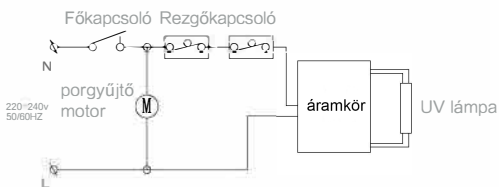
A termék szerkezete



- | | |
|-------------------------|-----------------------|
| 1. bekapcsoló | 6. portartó |
| 2. megfigyelő ablak | 7. érzékelő kerék |
| 3. légkimenet | 8. Lámpafedél |
| 4. forró levegő kimenet | 9. UV lámpa |
| 5. kis kerék | 10. érintéstartapintó |

Kördiagramm

A diagram csak referenciaként szolgál. Bármilyen frissítés, nem lesz több információ. A végső kapcsolási rajz a termékre vonatkozik. A Zeromax fenntartja a végső magyarázat jogát.



A termék jellemzői

- 1) Nagy hatásfokú (253,7 nm) UV kvarcűveg ultraibolya csíraölő lámpával;
- 2) Ciklon porrendszerrel és nagy hatásfokú HEPA szűrőrendszerrel van felszerelve, az általános professzionális porszívó vákuum funkciójával;
3. Az ergonomikus fogantyú kialakítással egyesekek csökkentik a tenyér és a fogantyú intenzitását;
4. Nyomásérzékelő biztonsági védelmi kialakítással rendelkezik a biztonságos használat érdekében;
5. Nagyfrekvenciás rezgés csapolási funkcióval rendelkezik, kivéve az atkák alaposabb tisztítását;
6. Állandó hőmérséklettel (50 ° C) felszerelve (légszárító funkció a baktériumok regenerációjának hatékony gátlásához)

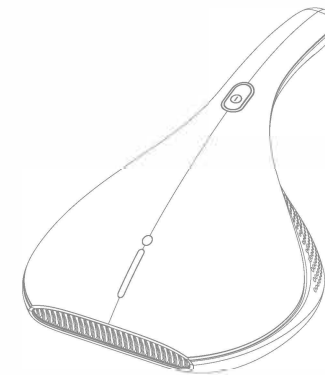
Termék előnyei

A 240–270 nm hullámhosszú UV-C közvetlenül elpusztíthatja a sejteket, a vírusokat és a DNS-t, ezáltal a mikrobák gyorsan elhalnak. Amikor a sejtek szaporodnak, a DNS hosszú szálai kinyílnak. Megnyitás után az egyes hosszú láncok A egységei megkeressék a T egység csatlakozásait. Minden hosszú lánc megduplázható ugyanazt a láncot, mint a másik, éppen szétválasztott hosszú lánc, és helyreállíthatja a teljes DNS-t az eredeti hasításból, az új sejtek alapvető elemévé válva. A 240 nm és 270 nm közötti hullámhosszú ultraibolya energia megtöri a DNS fehérje termelésére és replikációjára való képességét. A bakteriális vírusok DNS-e és RNS-e, valamint szaporodási képességük megsemmisül. A baktériumok, és a vírusok gyorsan elpusztulnak. Az UV-C fertőtlenítési technológia bakteriális vírusokra és más patogén szervekre gyakorolt hatását világszerte felismerték, és más technológiák nem képesek ugyanolyan hatást elérni. Az ultraibolya sugarak baktériumokra és vírusokra ható antibakteriális hatása általában egy másodpercen belül van.

Felhasználási kör

1. Ez a termék csak beltéri használatra szolgál, például ágyakhoz, kanapékhoz, takarókhoz stb. Ipari környezetben nem használható szokásos porszívóként.
2. Ez a termék elektromos termék, távol esőtől, víztől vagy nedves helyektől (például fürdőszoba, fürdőszoba, mosókonyha) a rövidzárlat vagy az áramszivárgás elkerülése érdekében;
3. Ne használja ezt a terméket potenciálisan kockázatos helyeken, például benzinkutakon, olajraktárakban, vegyi üzemekben és más gyúlékony és robbanásveszélyes helyeken;
4. Ne használja ezt a terméket a lézernyomató vagy másológép felületének vagy belsejének tisztítására, hogy elkerülje a sérüléseket vagy a robbanást.
5. Ne hagyja hosszú ideig magas hőmérsékletű és magas hőmérsékletű helyeken vagy azok közelében, például sütőkben és kandallókban, hogy elkerülje a gép burkolatának deformálódását vagy károsodását;
6. Ne használja ezt a terméket a következő tárgyak tisztítására;

- 1) forró termékek, például cigarettacsikkek, szénfejek, gyufák stb. ;
- 2) különféle folyadékok vagy félfolyadékok, például víz, benzin, kerozin, festék, alkohol, mosószer stb. ;
- 3) éles töredékek vagy részecskék, például üveg, vasreszelék stb. ;
- 4) mérgező és veszélyes anyagok, például kénsav, maró anyagok, maró anyagok stb. ;



Poratka Porszívó

Az atkák pormentesítése és rapolása a jobb alvási pillanat élvezetéhez. Az ultraibolya sugár tiszta atka technológia segítségével a nagy szívással, mélyen behatol az atka hibájába az ágyán, tisztántarva az ágyát és mindig jól, jó alvást nyújtva ezzel.

Használat előtt gondosan olvassa el a használati utasítást!

Termékparaméterek

Termék neve: Poratka porszívó
Névleges feszültség / frekvencia:
220–240V–50 / 60Hz
Névleges teljesítmény: 450W
Maximális vákuum (Kpa): > 13kPa
Zaj (dB): <78dB

Termékparaméterek

Rész Lista	Mennyiség
Teljes termék tápkábellel	1
Kis kefe	1
Bizonyítvány	1
Használati utasítás	1

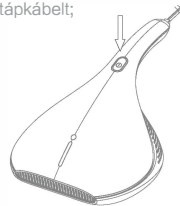
Tápegység

1. A termék névleges feszültsége 220-240 V, és ne csatlakoztasson más specifikációjú tápegységet ehhez a termékhez;
2. A tápkábel és a motor csatlakoznak egy konnektorhoz. Ha a tápkábel megsérült, a potenciális veszély elkerülése érdekében az alkatrészt ki kell cseréltetni a gyártóval;
3. A tápkábel csatlakoztatásakor és kihúzásakor tartsa szárazon a kezét az áramütés elkerülése érdekében.
4. Ha hosszabb ideig nem használja a terméket, kérjük, kapcsolja ki a hálózati kapcsolót és húzza ki a tápkábelt.

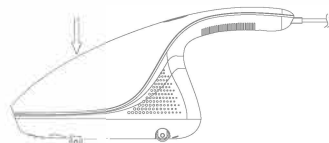
A termék felhasználásának módszerei



1. Csatlakoztassa a tápkábelt a konnektorhoz, és kapcsolja be a tápkábelt;



2. Nyomja meg a gombot a nyitáshoz, elindul a fő vákuummotor és az ütemű motor, majd a gép porszívózás és rezgés állapotába lép. A forró levegő kifelé fúj az alján lévő meleg levegő kimeneten keresztül. Ezután a gép bekapcsolja a meleg levegő szárítás funkciót;



3. Fogva a fogantyút, kissé kényszerítve az első két érzékelő kerekét lenyomásra, beindítva a mikrokapcsolót, az UV lámpa be van kapcsolva, a gép belép a vákuumba, a rezgéscsapolás, a forró levegő száradása és az ultraibolya lámpa sterilizációs állapota.

Tárolás és karbantartás

1. Ha hosszabb ideig nem használja a gépet, kérjük, helyezze hűvös és száraz helyre. Ne tegye a gépet közvetlen napfénybe vagy nedves helyre;
2. Az összeszés elkerülése érdekében nem célszerű nehéz tárgyakat rakni a gép tetejére.
3. Ha a termék (különösen az UV lámpa) meghibásodik, kérjük, lépjen kapcsolatba velünk időben, ne szerelje szét és ne javítsa meg saját maga.

Tisztítás és karbantartás

- Használatakor kérjük, vegye figyelembe a következő pontokat
1. Szigorúan tilos az UV-lámpát normál üzemi állapotban (világít) közvetlenül megvilágítani az emberi test bármely részén (szem, kéz, arc stb.) Vagy helyzetben a sérülések elkerülése érdekében.
 2. A termék szabadalmaztatott biztonsági kialakítású. Ne változtassa meg mesterségesen a termék védőeszközét a potenciális kockázat elkerülése érdekében.
 3. A tisztító alkatrészek károsodásának elkerülése érdekében hosszú ideig ne használja az UV-lámpát és a forró levegő kimenetét ugyanazon a helyen normál munkakörülmények között.
 4. Ha az UV-lámpa rendellenes (nem fényes vagy villódzó) körülmények között forduljon a szakemberhez. Ne próbálja egyedül szétszerelni vagy megjavítani a terméket.
 5. Az UV-lámpa csak akkor világít, ha vízszintes helyzetben van a normál használat érdekében.

A portartály tisztítása

Kapcsolja ki a gépet, húzza ki a tápkábelt, fordítsa meg a gépet, nyomja meg erősen a készüléket, és tartsa meg a csészéket a porszekrény mindkét oldalán, hogy megemelje a portartót. Nyissa ki a porvédő burkolatot, és öntse a szemetet rendszeren, vagy öblítse le vízzel.



1. Távolítsa el a portartályt



2. Nyissa ki a porvédő fedelet



3. Öntse a szemetes dobozt a szemetesbe



4. Távolítsa el a HEPA-t, mossa ki a port és a HEPA-t

Napi takarítás

1. A napi tisztítási és karbantartási munkákat a porszívó tápkábelének kihúzása után kell elvégezni.
2. A tisztító hatás biztosítása és a motor élettartamának meghosszabbítása érdekében, kérjük, tisztítsa meg a portartályt és a szűrőelemet időben. Ha a porszekrény és a szűrőelem sérült, kérjük, cserélje ki időben;
3. A felszerelt UV-C ultraibolya lámpa áthatolási ereje gyenge, kérjük, tartsa az ultraibolya lámpa csővét por- és olajfoltoktól távol;
4. A gép károsodásának vagy egyéb balesetek elkerülése érdekében a porszívó felületét ne tisztítsa folyadékkal, például vízzel vagy étolajjal; törölje száraz ruhával vagy vízzel megnedvesített ruhával, de ne engedje, hogy a víz behatoljon a gépbe;

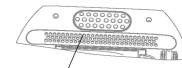
5. Az UV lámpa és a HEPA szűrőelem kis kefével tisztítható, ha használat közben por van.



HEPA filter



Kis kefe



Lámpa kvarcüveg

Hibák elemzése és kiküszöbölése

A porszívó nem működik

1. A hálózati csatlakozó nincs megfelelően behelyezve;
2. A gép kapcsolója nincs bekapcsolva;
3. Nincs áramellátás;

Megoldás

1. Csatlakoztassa újra a dugót
2. Kapcsolja be a gép kapcsolóját
3. Ellenőrizze az áramellátást

Kis szívás

1. A levegő kimenetén porelzáródás van
2. A szemetes a porládában tele van;
3. A HEPA tele van porral;

Megoldás

1. Távolítsa el az elzáródást;
2. Tisztítsa meg időben a szemetet;
3. Tisztítsa ki a HEPA-t

Az UV fény nem világít

1. A gép alsó kereke nincs benyomva;
2. Porelzáródás van;
3. Az UV lámpa vezetékének megszakadása;
4. Az UV lámpa sérült;

Megoldás

1. Megfelelő erővel nyomja meg a kereket;
2. Kapcsolja ki a gép tápellátását és törölje le a lámpát;
3. Vegye fel a kapcsolatot a szakmai szolgálatl a vonalhoz való csatlakozáshoz;
4. Forduljon a szakszervizhez az új UV-lámpa cseréjéhez;

Tippek

A porszívó, az atkák túlságosan tapadhatnak a HEPA szűrőn. A gép automatikusan leáll és elindítja a hűtésvédelmet. Kérjük, vegye ki a HEPA szűrőt a felhalmozódott termék tisztításához. 20 perc múlva indítsa újra a gépet.