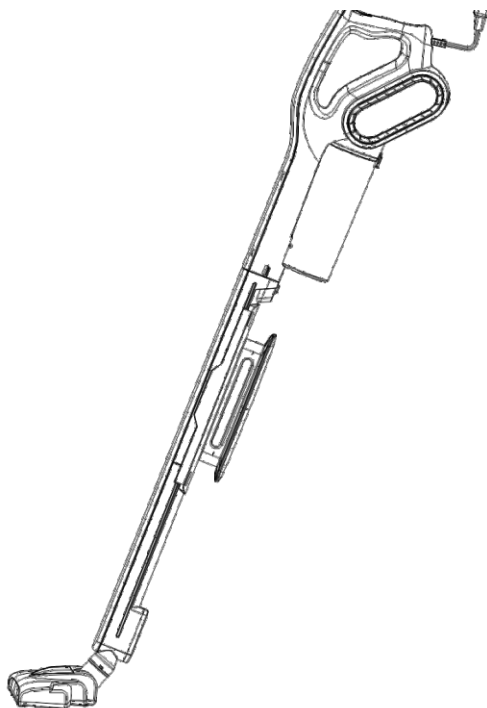


# deermá

Használati utasítás

Porszívó

MODELSZÁM:DX700S



**KÖSZÖNJÜK A TERMÉK VÁSÁRLÁSÁT! KÉRJÜK, FIGYELMESEN OLVASSA EL A HASZNÁLAT ELŐTT A HASZNÁLATI ÚTMUTATÓT!**



# BIZTONSÁGI UTASÍTÁSOK

A készüléket nem használhatják olyan személyek (beleértve a gyermekeket is), akiknek csökkent fizikai, érzékszervi vagy mentális képességeik vannak, vagy nincs tapasztalatuk és tudásuk, kivéve, ha a készülék használatáért felelős személy felügyeletet vagy utasítást adott a készülék használatáért. A felügyelet alatt álló gyermekek nem játszhatnak a készülékkel. Ha a tápkábel megsérült, a veszély elkerülése érdekében azt a gyártónak, a szervizügynökének vagy hasonlóan képzett személyeknek kell kicserélniük.

Elektromos készülék használata során be kell tartani az alapvető biztonsági előírásokat, beleértve az alábbiakat. **KÉRJÜK ELOLVASNI AZ ÖSSZES UTASÍTÁST AZ PORSZÍVÓ HASZNÁLATA ELŐTT. FIGYELEM!** Olvassa el és értse meg az összes utasítást. Az alább felsorolt összes utasítás be nem tartása áramütést, tüzet vagy súlyos személyi sérülést okozhat. Az ebben a kézikönyvben tárgyalt figyelmeztetések, figyelmeztetések és utasítások nem fedhetik le az összes lehetséges körülményt és helyzetet.

## 1. NE:

- a) Használja a porszívót kültéren. Csak házon belüli használatra alkalmas.
  - b) Hagyja, hogy a porszívót játékként használják. Nagy figyelem szükséges, ha a porszívó közelében gyermekek tartózkodnak.
  - c) Használja a sérült vezetékkel vagy kimeneti csatlakozóval rendelkező porszívót, ha leesett, sérült a szabadban vagy vízbe esett. Vigye vissza a szervizbe vizsgálatra, javításra vagy beállításra.
  - d) Próbálja meg a porszívó működése közben kicserélni a tartozékokat.
  - e) Használja a porszívót a helyén lévő porgyűjtő doboz nélkül.
  - f) Vegye fel a porszívóval a folyadékokat és ne használja nedves talajon.
  - g) Kezelje nedves kézzel a csatlakozót vagy a porszívót.
  - h) Tegyen semmilyen tárgyat a nyílásokba. Ne használjon blokkolt nyílással rendelkező porszívót. Tartsa távol portól, szőszről, szőrtől és minden egyébtől, ami csökkentheti a levegő áramlását. Ne vegyen fel semmit, ami ég vagy füstöl, például cigarettát, gyufát vagy forró hamut.
  - i) Vegye fel a húr vagy szövetszálakat a porszívóval, és ne a porszívóval tisztítsa meg a kopott szőnyegeket vagy bojtokat.
  - j) Használja a porszívót betonon, kátrányon vagy hasonló érdes felületen.
  - k) Használja a porszívót gyúlékony vagy éghető folyadékok, például benzin felszedéséhez, vagy olyan helyeken, ahol előfordulhatnak.
  - l) Éljen vissza a tápkábellel. Soha ne tartsa a porszívót a tápkábelnél fogva, és ne húzza meg a tápkábelt, hogy kihúzza a kimeneti dugót a konnektorból; Ehelyett fogja
  - m) Hagyja a készüléket becsatlakoztatva. Húzza ki amikor nem használja és szervizelés előtt is húzza ki.
  - n) Húzza vagy hordozza a kábelt, ne használja fogantyúként, ne csukja be a zsinór ajtaját, ne húzza zsinórt éles szélek vagy sarkok köré, ne vezesse a készüléket a vezeték fölé.
2. Tartsa távol a haját, a ruházatot, az ujjakat és az emberi test minden részét a nyílásoktól és a mozgó részekről.
  3. A porszívót csak a kézikönyvben leírtak szerint használja. Csak a gyártók által ajánlott mellékleteket használjon.
  4. Olvassa el és kövesse az összes kezelési utasítást.
  5. A porszívót zárt térben tárolja. Használat után tegye el a balesetek megelőzése érdekében.
  6. A szívókefe, a padlószerző és a hasítószerszám csatlakoztatása előtt húzza ki a csatlakozódugót.
  7. Az kikapcsolás előtt kapcsolja ki az összes kezelőszervet.
  8. A lépcső tisztításakor fokozott körültekintéssel járjon el.

## ELEKTROMOS ENERGIA

Ha az elektromos áramkört túlterheli más készülékekkel, előfordulhat, hogy porszívója nem fog megfelelően működni. A porszívót külön elektromos áramkörtön kell működtetni, mint a többi működő készüléket.

## BIZTONSÁGI FIGYELMEZTETÉS

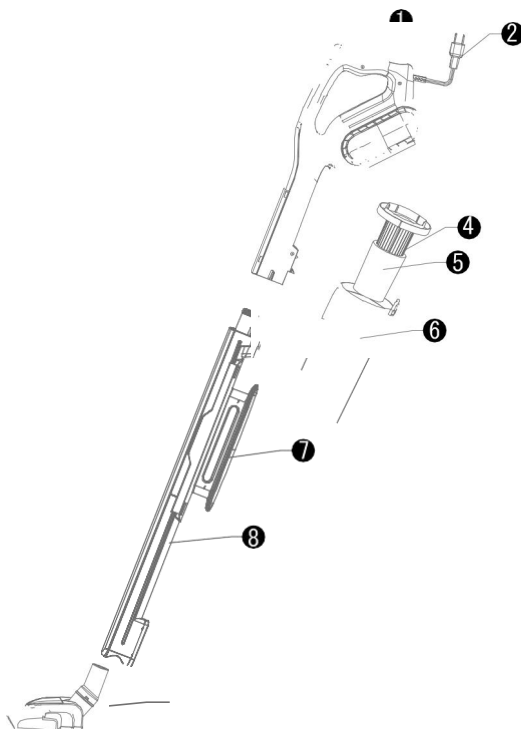
Ugyan porszívója könnyen kezelhető, az Ön biztonsága érdekében az alábbi figyelmeztetéseket be kell tartani:

1. Ne helyezze a porszívót hőforrás közelébe.
2. Ne kapcsolja ki a porszívóját azzal, hogy kihúzza az áramforrásból.
3. A porszívót áramtalanítani kell:
  - A. Tisztítás vagy karbantartás előtt
  - B. Hogyha úgy tűnik, hogy meghibásodott

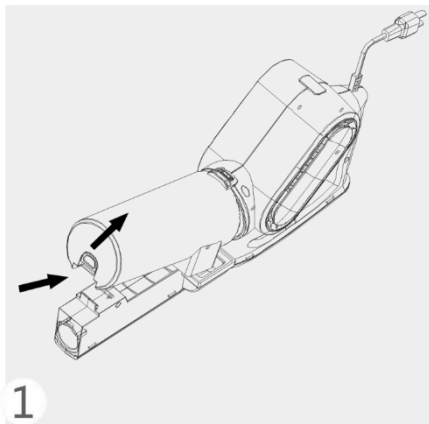
EZT A TERMÉKET CSAK HÁZTARTÁSBELI  
HASZNÁLATRA SZÁNJÁK.

## FŐ ELEMELK

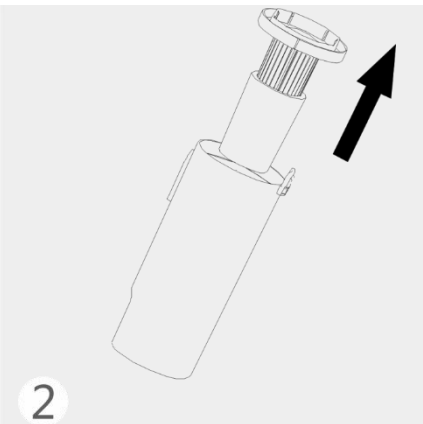
1. Főkapcsoló
2. Tápkábel
3. Főtest
4. HEPA Alter
5. Habszűrő
6. Porgyűjtő konténer
7. Tápkábel horog
8. Csatlakozó csőszerelevény
9. Padlókefe



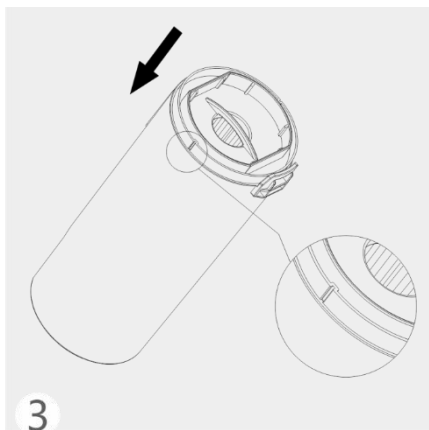
## ÖSSZESZERELÉS



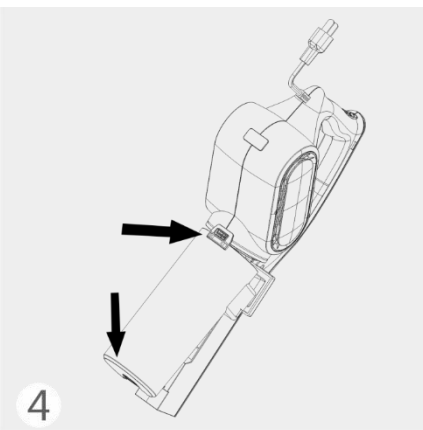
A porgyűjtő tartály kioldásához nyomja meg az alján található kioldógombot



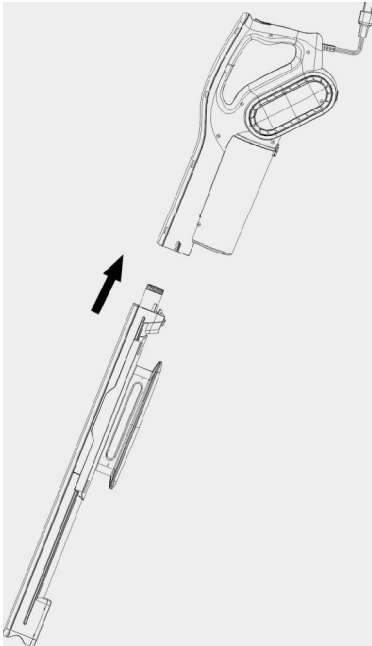
Távolítsa el a porgyűjtő konténeret



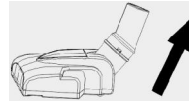
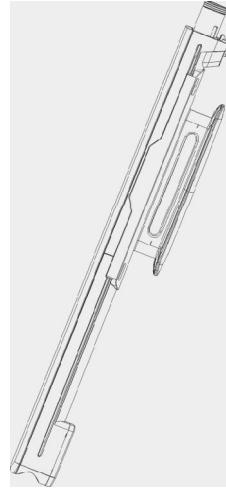
Győződjön meg róla hogy a HEPA és a szűrő pamut a helyén van



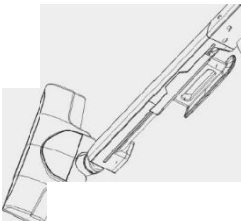
Helyezze vissza az Alter készüléket a porgyűjtő tartályba, és csatlakoztassa a porgyűjtő tartályt a géphez.



5 Csatlakoztassa az összekötő egységet a fő testhez.



6 Tartsa az összekötő cső kefe felületét egy vonalban, lassan illeszse be.

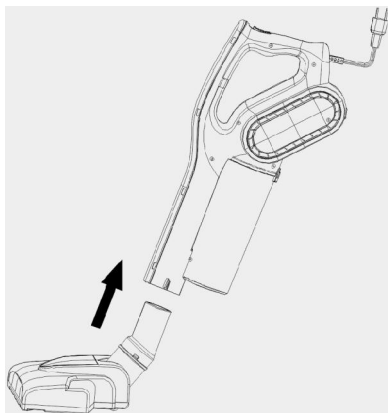
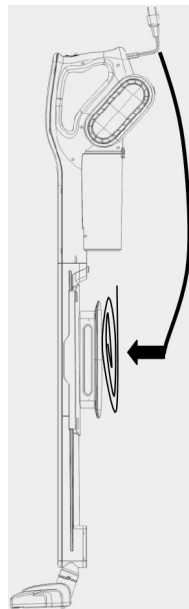
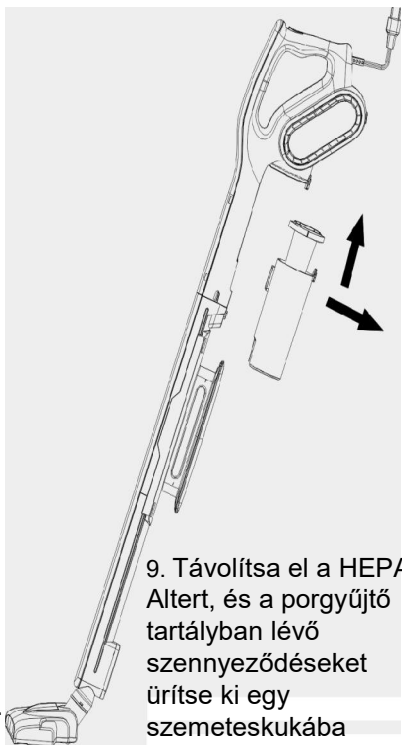


Csatlakoztassa a csatlakozót a fali aljzathoz, és ellenőrizze, hogy a csatlakozás biztonságos-e. Csúsztassa előre az "ON / OFF" kapcsolót a porszívó bekapcsolásához

7



8 Csúsztassa az ON / OFF kapcsolót a porszívó kikapcsolásához, és használat után húzza ki a tápkábelt.



Távolítsa el az összekötő csövet, helyezze be a kefét a gépbe és használja kézi porszívóként.

# HASZNÁLATI UTASÍTÁSOK

1. Győződjön meg arról, hogy a porszívó ki van kapcsolva és ki van e húzva az aljzatból. A porszívó összeszerelése után ellenőrizze, hogy a HEPA Alter a helyén van-e.
2. Dugja be a tápkábelt a konnektorba.
3. A porszívó bekapcsolásához csúsztassa az ON kapcsolót a főtest elülső részén a teteje közelében
4. Csúsztassa el az OFF kapcsolót a vákuum kikapcsolásához.
5. Minden használat után húzza ki a tápkábelt.

## TISZTÍTÁS ÉS KARBANTARTÁS

### KARBANTARTÁS

**VIGYÁZAT:** Mielőtt tisztítaná vagy megkísérelné tárolni a porszívót, mindig ellenőrizze, hogy a porszívó ki van-e kapcsolva és ki van-e húzva. Soha ne merítse vízbe vagy más folyadékba a motort. SOHA ne működtesse a porszívót a porgyűjtő tartály és a HEPA Alter használata nélkül. Soha ne hagyja felügyelet nélkül a készüléket, mert automatikusan újraindulhat. Még akkor is, ha a készülék túlmelegedés miatt leáll, ellenőrizze, hogy a készülék ki van-e kapcsolva és le van-e kapcsolva az áramforrásról. Várjon, amíg a készülék teljesen kihűl, majd csatlakoztassa ismét az áramforráshoz. Ha a készülék elromlott, kérjük, vigye vissza a legközelebbi hivatalos szervizbe javításra.

### HOGYAN KELL TISZTÍTANI A PORGYŰJTŐ TARTÁLYT

1. A porgyűjtő tartály eltávolításához nyomja meg a porgyűjtő tartály kioldógombját.
2. Távolítsa el a HEPA Altert, és ürítse ki a szennyeződések a porgyűjtőben egy szemeteskukába.
3. A szűrő szennyeződésének eltávolításához rázza a HEPA Altert az átvezetőedény fölé.
4. Helyezze vissza a HEPA Altert a porgyűjtő tartályba, és helyezze biztonságosan a porgyűjtő tartályt a fő testre.

### HOGYAN TISZTÍTSA A PORSZÍVÓT

1. Nedves, puha ruhával törölje le a főtest és a fogantyú külső részét.
2. A porgyűjtő edényt (HEPA-szűrő nélkül) vízbe lehet meríteni, hogy megtisztítsa. Ne használjon azonban súrolószereket, és ne tegye a mosogatógépbe. Hagyja teljesen megszáradni, mielőtt újból csatlakoztatná a testhez.
3. Rázza fel a HEPA szűrőt egy szemeteskuka felett, hogy eltávolítsa a szennyeződések a HEPA Alterből. Szükség esetén a HEPA szűrőt le lehet öblíteni vízzel. Hagyja teljesen megszáradni, mielőtt visszahelyezi a HEPA Altert a porgyűjtő dobozba.
4. Helyezze vissza a HEPA szűrőt a porgyűjtő tartályba, és helyezze biztonságosan a porgyűjtő tartályt a fő testre.

### HOGYAN KELL TISZTÍTANI A DUGATOKAT

Az alacsony szívóerő vagy a rossz felszívódás oka lehet a vákuumtartály eltömődésének. Ha megváltozik a motor hangja vagy csökken a teljesítmény, ellenőrizze az eltömődést. **VIGYÁZAT:**

Mindig győződjön meg róla, hogy a vákuum kikapcsolt állapotban van és ki van húzva a konnektorból, mielőtt megkísérli hogy eltávolítson egy dugót.

1. Ellenőrizze a porgyűjtő tartály felépülését.
2. Ellenőrizze az eltömődést a vákuumfejben.
3. Ellenőrizze a padló szerszámát.

## TÁROLÁS

Tárolja a porszívót száraz helyen. Tárolás közben ne helyezzen nehéz tárgyakat a porszívó tetejére, mert ez a porszívó károsodását okozhatja.

## KÖRNYEZETVÉDELEM

Ha a készülék egyáltalán nem működik, kérjük, győződjön meg arról, hogy környezetbarát módon legyen leselejtezve.