



Deerma Multifunctional Handheld Garment Steamer

Multifunkcionális Kézi Ruhagőzölő

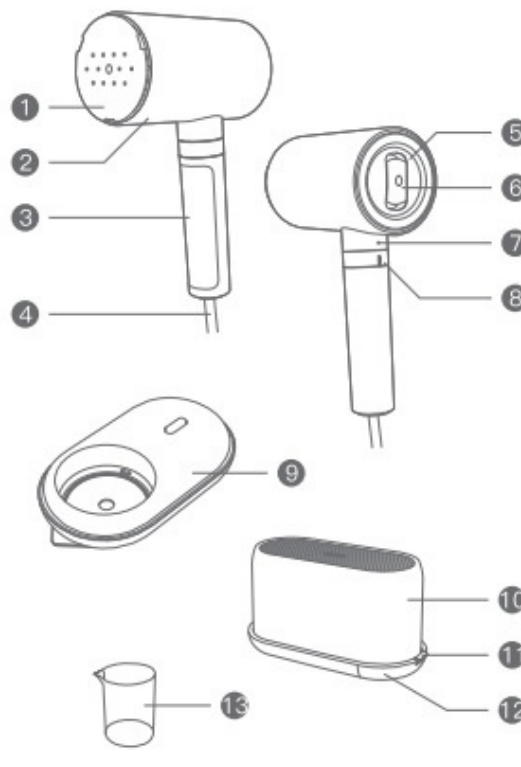
DEM-HS200

Guangdong Deerma Technology Co., Ltd.

Add: No.4-1 Longhui Road, Malong Village Committee,
Beijiao Town, Shunde District, Foshan City, Guangdong
Province, China.

Made in China

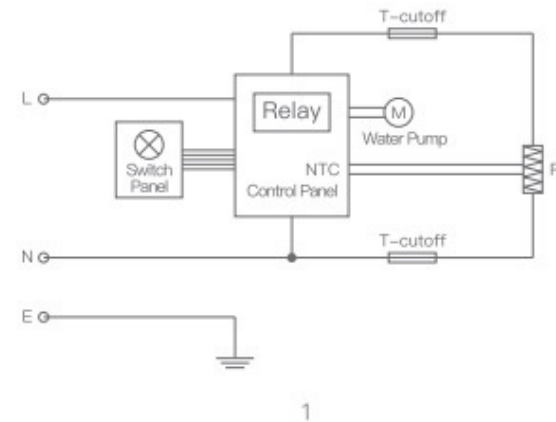
A termék felépítése



- | | | |
|-----------------------|--------------------------|---------------------|
| 1 Gőzlap | 2 Főtest | 3 Fogantyú |
| 4 Hálózati kábel | 5 Vízartály | 6 Vízartály fedel |
| 7 Jelzőfény | 8 Forgókapcsoló | 9 Vasalótálp |
| 10 Tárolódoboz teteje | 11 Tárolódoboz fedélgomb | 12 Tárolódoboz alap |
| 13 Vízadagoló pohár | | |

Áramkör diagramm

A diagram csak tájékoztató jellegű, és előzetes értesítés nélkül frissíthető.



1

Biztonsági előírások

- Ezt az eszközt 223-241 feszültségtartományban használják, és nem csatlakoztatható egyenáramú tápegységhez. A nem megfelelő feszültségszatlakozás a készülék károsodását és a garancia érvényét veszti.
- Ne ossza meg az áramellátást más nagy teljesítményű készülékekkel. Ez a termék csak beltéri használatra alkalmas.
- Az áramütés veszélyének elkerülése érdekében ne merítse a készüléket, a hálózati csatlakozódugót vagy a tápkábelt vízbe vagy más folyadékba.
- A készüléket a teljes működési folyamat során felügyelni kell, és felügyelet nélkül semmilyen működés nem megengedett. A felhasználónak jelen kell lennie, amikor a készüléket az áramforráshoz csatlakoztatják.
- Ne húzza ki hirtelen erővel a dugót a konnektorból, ragadja meg a dugót és óvatosan húzza ki a konnektorból.
- Használat előtt tölts fel vízzel a víztartályt. A víz betöltése közben ügyeljen a tartály vízszintjének változására. Ne fecskendezzen be túl sok vizet, hogy elkerülje a túlfolyást.
- Ne tölts fel a víztartályt forró vízzel vagy bármilyen korrozív tisztítószerezrel, ellenkező esetben a készülék megsérül. Erősen ajánlott ásványianyag-mentes víz használata.
- Ha nem használja a készüléket, vizet tölts a tartályba, nincs víz a tartályban, vagy tisztítja, a gőzkészülékek vagy a vízpermettel felszerelt készülékek tápkábelét ki kell húzni a konnektorból.
- Soha ne működtesse a készüléket, ha veszélyes áramforrást használ, vagy ha már sérült. Ne szerelje szét vagy javítsa meg a készüléket egyedül, hogy elkerülje a tűz, áramütés vagy személyi sérülés veszélyét a használat során. Meghibásodás esetén a készüléket vissza kell juttatni szakképzett karbantartó személyzethez ellenőrzés és javítás céljából.
- Ha használat közben vízvívárgás vagy vízpermet lép fel, azt a legutóbbi használat felénél történő leállítás okozhatja. Ez a körülmény fokozatosan megszűnik, ha folytatja a használatot.
- Ne szerelje fel vagy távolítsa el a vasalódeszkát, ha gőz szóródik a gőzpanelből. Ki kell kapcsolni a készüléket, amíg teljesen nem hűl, mielőtt behelyezi vagy leveszi.
- A gőzlap magas hőmérsékletű gőzt szór ki a készülék használata közben, ügyelni kell a gőzpermetezés veszélyének elkerülésére. Használat közben ne irányítsa a gőzsórófejet emberekre vagy háziállatokra.
- A készüléket stabil felületen kell használni és elhelyezni; Amikor a készüléket a tartóóra helyezi, ügyeljen arra, hogy a tartó stabil felületre kerüljön.
- A készüléken látható sérülések vagy leesés miatti szivárgás jelei vannak. Nem használható újra.
- A Tice eredeti tartozékai csak ehhez a készülékhez használhatók. A más gyártók által szállított tartozékok használata tüzet, áramütést vagy a készülék károsodását okozhatja.
- Ez a termék nem ajánlott fizikai, érzékszervi, szellemi vagy mozgáskorlátozott személyeknek (beleértve a gyermekeket is), illetve olyan személyeknek, akik nem rendelkeznek megfelelő tapasztalattal és ismeretekkel, kivéve, ha a gondviselőik kifejezetten utasítják őket a biztonságos használat érdekében.
- A termék használata közben ne használjon hosszabbítót. Ha hosszabbítót kell használni, kérjük, használjon legalább 15 A áramerősségű tápkábelt, és ne ossza meg egyidejűleg a hosszabbítót más készülékekkel, ellenkező esetben túlmelegedés vagy áramkimaradás következhet be. Hosszabbítót kábel használatokor ügyeljen arra, hogy ne botljon bele a vezetékbe, és ne húzza ki őket hirtelen.

2

Termék paraméterek

Terméknév: Többfunkciós kézi ruhagőzölő
Névleges feszültség: 220-240 V-
Névleges frekvencia: 50-60 Hz
Névleges teljesítmény: 920-1100 W
Vízartály űrtartalom: 110 ml
Csomagolási lista: főtest, lapos vasalódeszka, tárolódoboz, vizespohár, kézikönyv és minőségi tanúsítvány

Hibaelhárítás

Megjegyzés: A hibaelhárítás előtt kapcsolja ki a tápellátást, és húzza ki a tápkábelt.

Hibák: A forgókapcsoló bekapcsolása után nem fúj ki gőz, és a jelzőlámpa nem világít.

Az okok elemzése: 1. A tápellátás nincs csatlakoztatva; 2. A háztartási áram biztosítóka kioldott vagy kiégett. Megoldás: 1. Csatlakoztassa a dugót a tápegységhez; 2. Ellenőrizze a tápegységet, vagy kérjen szakképzett villanyszerelő segítségét.

Hibák: nem fúj ki gőzt, de a jelzőfény világít a forgókapcsoló bekapcsolása után

Az okok elemzése: 1. A tartályból kifogy a víz; 2. A hőmérséklet-érzékelő védelmet nyújt.

Megoldás: 1. Adjunk hozzá vizet; 2. Adjunk hozzá vizet, hogy lehűljön és visszaálljon a normál állapotba.

Vízcsappak jelennek meg a gőzlapon

Okok elemzése: A termék működése közben kondenzvíz keletkezik.

Megoldás: Folytassa a használatát, és a kondenzvíz lassan eltűnik.

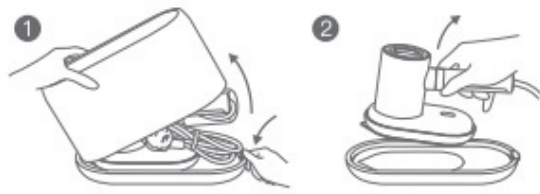
Vízet permetez, amikor a termék működik

Okok elemzése: Az utolsó használat során a gőzfejlesztőben lévő maradék víz nem száradt ki.

Megoldás: Folytassa a használatát, és a vízpermet lassan eltűnik, vagy 90 fokkal felfelé tartva dolgozzon 30 másodpercig, majd a vízpermet eltűnik.

3

Használat



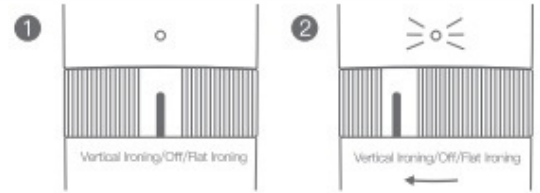
1. Nyomja le a tárolódoboz csatját, nyissa fel a tárolódoboz fedelét, és vegye ki a testet és a lapos vasalódeszkát.



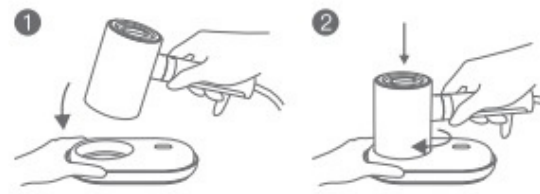
2. Forgassa el a fő testet az óramutató járásával ellentétes irányba, és váltsa le a lapos vasalódeszkát a fő testről.



3. Nyissa ki a víztartály fedelét, öntsön vizet a vízvezetékbe, amíg a víz szintje el nem éri a tartály száját, majd zárja le a víztartály fedelét. Kérjük, használjon tisztított vizet, hogy meghosszabbítsa a készülék élettartamát.

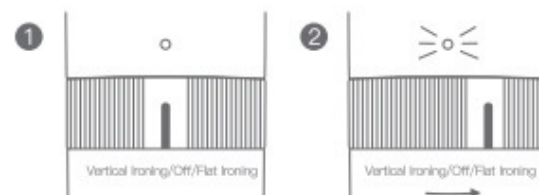


4. Kapcsolja be és fordítsa a forgókapcsolót függőleges vasalás módba (Fakasztott ruhák vasalása), a jelzőfény kéken villogni kezd, és a készülék elkezd működni; Ha a visszajelző lámpa sokáig világít, és a gőzlap elkezd gőzt permetezni, akkor a függőleges vasalás végrehajtható (figyelem: a függőleges vasalás üzemmódban ne végezze el a lapos vasalást).



5. A lapos vasalódeszka felszerelése: irányítsa a főtesten lévő nyílfejet a lapos vasalódeszka nyitási helyzetébe. Helyezze be a fő testet a táblába, finoman nyomja le, és forgassa el a fő testet az óramutató járásával megegyező irányba, majd rögzítse a táblát a fő testhez. (Megjegyzés: a lapos vasalódeszka felszerelése vagy levétele előtt a készüléket ki kell kapcsolni, és a testet teljesen le kell hűteni)

4

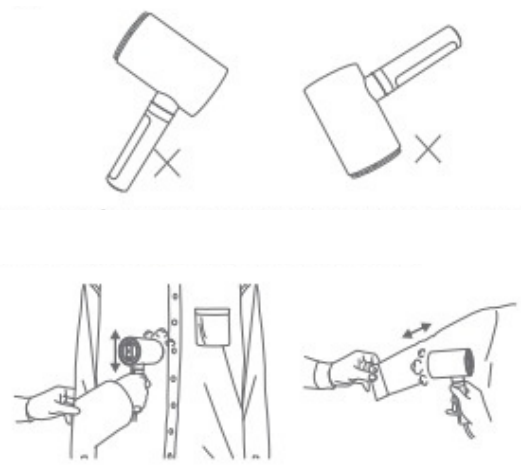


6. Kapcsolja be és állítsa a forgókapcsolót lapos vasalás módba (a ruhák vízszintes vasalása), a jelzőlámpa pirosan villogni kezd, és a készülék működni kezd; Ha a jelzőfény sokáig világít, és a gőzlap elkezd gőzt permetezni, akkor a függőleges vasalás végrehajtható (figyelem: a lapos vasalás üzemmódban a függőleges vasalás nem megengedett).

7. Ez az eszköz vízhiány elleni védelmi funkcióval rendelkezik. Ha a víztartályban kevés a víz, a jelzőfény felváltva pirosan és kéken villog, és 1 perc múlva automatikusan kikapcsol. Újrahasználatkor először kapcsolja ki a készüléket és tölts fel vízzel a víztartályt, majd kapcsolja be. Ha nem használja, kérjük, kapcsolja ki a készüléket.

Vasalási útmutató

- Amikor ez a készülék működik, a gőzlap és a permetező gőz hőmérséklete nagyon magas, maximum 140°C-190°C lehet. Ezért használat előtt ellenőrizze a vasalt ruhák anyagjellemzőit, és ne maradjon hosszú ideig ugyanazon a helyen, hogy elkerülje a ruhák esetleges károsodását.
- Amikor először használja a készüléket, javasoljuk, hogy először tölts fel a tartályt vízzel, hagyja bekapcsolni körülbelül 5 percig, majd kapcsolja ki a főkapcsolót, és húzza ki a csatlakozódugót; miután a készülék lehűlt, öntsse ki a vizet a testből, majd vasalás előtt tölts fel vízzel.
- A készülék használata után használja fel a tartályban lévő vizet annyira, hogy a gőzlapról ne szóródjon gőz, majd hangolja le a készüléket, és húzza ki a tápkábelt. (Ha kikapcsolja a készüléket, amikor a gőzlap még gőzt permetez, akkor a fűtőedényben marad némi víz hulladékaként, így előfordulhat, hogy időnként még kifiróccsn egy kis gőz, ebben az esetben ne irányítsa a gőzt. tányéjt az emberek felé, hogy elkerülje a gőzzel égési sérüléseket.)
- Ha a készülék nincs lecsukva, ne helyezze a tárolódoboz aljára.
- Kérjük, ne használja a készüléket a fenti képen látható szögben, különben nem történik víz felszivattyúzása.



5

Tisztítás és karbantartás

- A készülék tisztításakor nincs szükség tisztítószert hozzáadására. Ha a készülék nem működik megfelelően, vagy a vezeték megsérült, kérjük, vigye vissza egy szervize javításra. Ne kísérletez meg saját maga szétszerelni vagy megjavítani.
- A termék tisztítása előtt kapcsolja ki, húzza ki a csatlakozódugót, és hűts le teljesen a készülék testét.
- Ne tegye a készüléket vízbe, és a tisztításához nincs szükség speciális tisztítószere, kérjük, törölje szárazra a belsejét és a külsejét egy száraz ruhával. Ha hosszabb használat után idegen anyagok jelennek meg a gőzlapon, kérjük, kapcsolja ki a készüléket és húzza ki a csatlakozódugót, hűts le teljesen a testét, majd törölje le a nedves ruhával.
- A készülék használata után engedje le a víztartályban lévő maradék vizet, és kezdje el használni a készüléket, amíg gőz nem jön ki belőle, majd kapcsolja ki a készüléket és tegye félre lehűlni.
- Miután a készülék teljesen kihűlt, tekerje fel a vezetékét és tegye a tárolódobozba.
- Vízkezelés: Miután a készülék kikapcsolt és lehűlt, adjon hozzá kb. 20 ml 50%-os vízzel és 50%-os ecettel kevert folyadékot a szórófej gőzkivezető nyílásába, áztassa kb. négy órán át, majd tölts fel a tartályt vízzel, hogy a készülék normálisan működjön, amíg meg nem tisztítja.

Figyelem:

- A készülék használata után öntsse ki a tartályban lévő maradék vizet, és hagyja működni, amíg gőz nem jön ki (szárítsa ki a maradék vizet a gőzfejlesztőben). Kapcsolja ki és hűts le a készüléket, majd tisztítsa meg és helyezze be a tároló.
- Az elektromos szivárgás és egyéb veszélyek elkerülése érdekében a készüléket ki kell kapcsolni, és a tápfeszültséget ki kell húzni a víz hozzáadása és a tisztítás során.
- Ha a készülék nem működik megfelelően, vagy bármilyen módon megsérült, például megsérül a biztosíték, a fűtési rendszer és más alkatrészek, a cserét a cégünk által kijelölt vevőszolgálat szakembereinek kell elvégezniük.
- Ha a tápkábel megsérült, a lehetséges veszélyek elkerülése érdekében a gyártó szakemberének, a karbantartó szerviznek vagy hasonló részlegének kell kicserélnie.

6