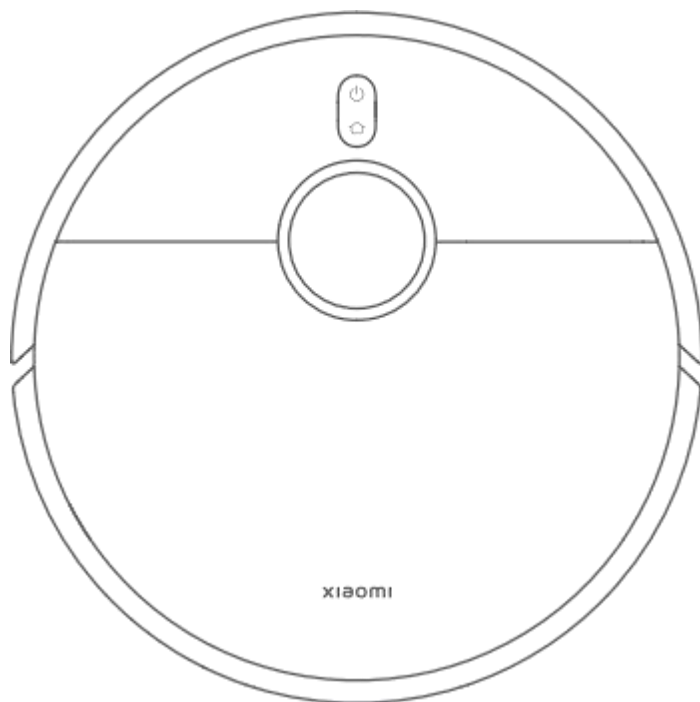




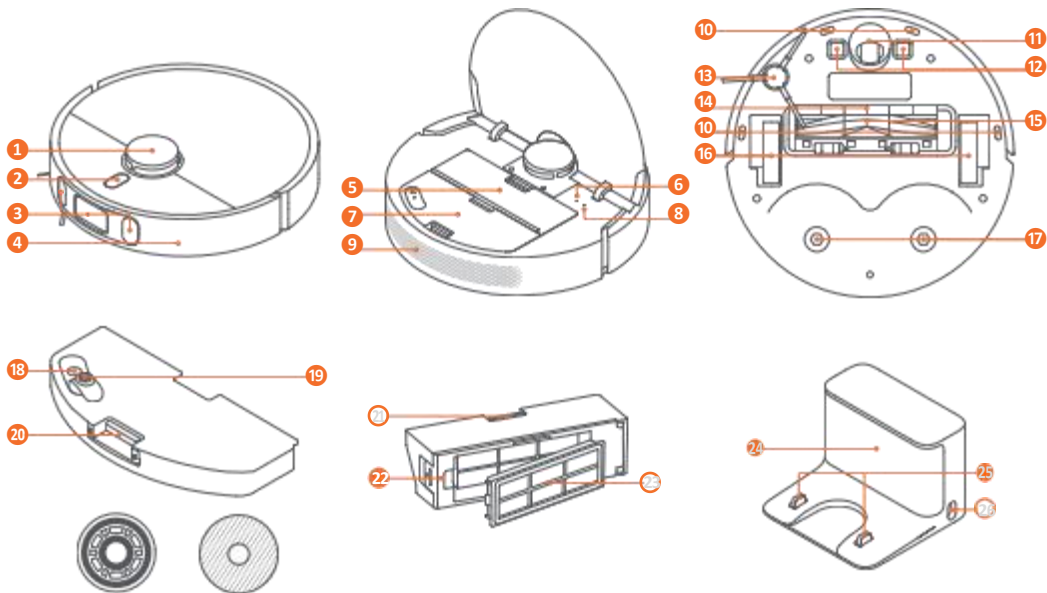
# Robot Vacuum S10+

takarítórobot



## Felhasználói kézikönyv

# Áttekintés



1. Lézer érzékelő
2. Gombok/állapotjelző
3. Infravörös érzékelő
4. Ütközés érzékelő
5. Portartály
6. RESET gomb
7. Víztartály
8. Wi-Fi állapotjelző
9. Légrács/hangsóró

10. Peremérzékelők
11. Irányítókerék
12. Töltőérintkezők
13. Oldalkefe
14. Kefefedél
15. Főkefe
16. Kerekek
17. Felmosó csatlakozó
18. Vízfeltöltő nyílás

19. Víztartály dugó
20. Víztartály reteszgomb
21. Portartály reteszgomb
22. Portartály fedél
23. Porszűrő
24. Érzékelőterület
25. Töltőérintkezők
26. Tápcsatlakozó

# A csomag tartalma



Főkefe



Kefe fedél



Portartály



Víztartály



Oldalkefe



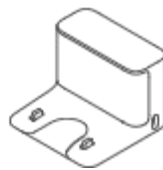
Felmosópárna



Felmosópárna tartó



Tisztítókefe



Töltőállvány

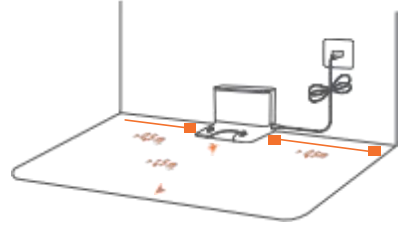


Tápkábel

## Üzembe helyezés

Távolítsa el a védőcsíkokat a takarítórobot mindkétoldaláról!  
Illessze a helyére az oldalkefét!

Helyezze a töltőállványtafalhoz, Wi-Fi-jellel megfelelően fedett helyre! Hagyjon elegendő távolságot körülötte!  
Csatlakoztassa áramforráshoz, majd helyezze a takarítórobotot a töltőállványra! Az első használat előtt teljesen töltsen fel a takarítórobotot! A készülék automatikusan bekapcsol, ha a töltőállványon van.



## Mobilalkalmazás

Telepítse fel Android esetében a Mi Home, Apple iOS esetében a Xiaomi Home alkalmazást! Indítsa el a programot, és jelentkezzen be a Mi fiókba, vagy regisztráljon egyet! Az alapbeállítások után bökjön a hozzáadás gombra, és válassza ki a megfelelő készüléket! Kövesse az utasításokat, majd bökjön a Next gombra! Állítsa be a Wi-Fi hálózatot, és elindul a keresés! Ügyeljen, hogy a mobilkészülék 2,4 GHz-es hálózaton csatlakozzon! Mindig az alkalmazás aktuális verzióját használja!



## Használat

### Állapotjelző információk

- Világító fehér - takarítás/takarítás vége/teljesen feltöltve
- Villogó fehér: visszatérés a töltőállványhoz/rendszerfrissítés/újrapozicionálás/csatlakozásra vár/kapcsolódás a Wi-Fi-hez
- Pulzáló fehér: töltés
- Világító sárga: nincs Wi-Fi kapcsolat
- Villogó narancs: hiba

### Takarítás

Bekapcsoláshoz nyomja meg a  gombot, vagy indítsa el a mobilalkalmazásban!

A takarítórobot elkezd a szélek és falak mentén, majd S-alakú mintázat alapján. A takarítás elvégzése után visszatér a töltőállványhoz.

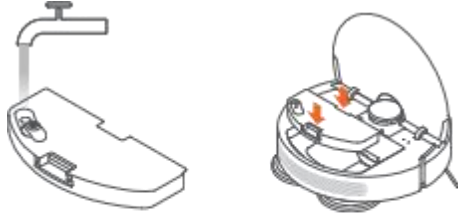
Az indításkor győződjön meg arról, hogy a robot teljesen fel van töltve, és a töltőállványról indul! A munkafolyamat közben ne helyezze át a készüléket!

### Felmosás

Nedvesítse be a felmosópárnát, majd csavarja ki a felesleges vizet! Helyezze a felmosópárnát a tartóra, majd szerelje fel a takarítógép aljára!



Nyissa fel a készülékfedelét, és vegye ki a víztartályt! Töltse fel csapvízzel, majd helyezze vissza a tartályt!

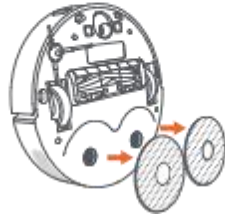


Netöltőnforró vizet a víztartályba, mert ez a tartály deformálódásához vezethet!

Netöltőntisztító- vagy fertőtlenítőszerrel a víztartályba!



Indítsa el a takarítórobotot!

Amikor befejezi a munkát és visszatér a töltőállványhoz, szerelje le a felmosóegységet, majd mossa ki a felmosópárnákat!



Ha a készüléket hosszabb ideig nem használja, vegye ki a víztartályt és ürítse ki, hogy elkerülje a penészesedést!

### **Szünetelés**

A munka szüneteltetéséhez nyomja meg bármelyik gombot! Ilyenkor feltöltheti a víztartályt, vagy felmosót cserélhet. A folytatáshoz nyomja meg a  gombot, vagy nyomja meg a  gombot, hogy a készülék visszatérjen a töltőállványhoz!

Szünetelés közben ne mozgassa el a takarítórobotot, hogy elkerülje a navigációs hibákat, amelyek megakadályozhatják a töltőállványhoz való visszatérést, vagy a térkép elvesztését okozhatják!

### **Alvó üzemmód**


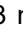
A készülék 10 perc szünetelés után automatikusan alvó üzemmódba lép, és az állapotjelző kialszik. Afelébresztéshez nyomja meg bármelyik gombot!

Ha az alvásidő meghaladja a 12 órát, a készülék automatikusan kikapcsol.

### **Rendszerfrissítés**

A rendszer a mobilalkalmazáson keresztül frissíthető. Frissítés előtt győződjön meg arról, hogy a takarítórobot a töltőállványon van, és legalább 15 % az akkumulátor töltöttsége!

### **Atakarítórobot újraindítása**

Ha a készülék nem reagál vagy nem lehet kikapcsolni, tartsa nyomva a  gombot 15 másodpercig a kikapcsoláshoz! Ezután újra tartsa nyomva a  gombot 3 másodpercig az ismételt bekapcsolásához!

### **Állítsa vissza a gyáribeállításokat**

Ha a készülék nem működik megfelelően a bekapcsolás után, akkor egy gemkapocs segítségével nyomja meg a RESET gombot, amíg egy hangot nem hall! Ilyenkor visszaállnak a gyáribeállítások.

# Tisztítás és karbantartás

## Érzékelők és töltőérintkezők

Ajánlott havonta egy puha ronggyal megtisztítani a készülék összes érzékelőjét és a töltőérintkezőket!

## Főkefe

Fordítsa meg a készüléket, majd retesz segítségével távolítsa el a kefefedele!

Emelje ki a főkefét és tisztítsa meg a csapágyakat! A mellékelttisztítókefével vágja le a feltekeredett haját, szálakat! Ne próbálja meg kihúzni, mert a főkefe sérülhet! Ezután távolítsa el egyébtörmeléket is!

Helyezze vissza a főkefét és fedelet, és győződjön meg róla, hogy a helyükön vannak!

Atisztítási eljárást a kézikönyvben javasolt.

Az optimálisteljesítmény érdekében a főkefét 6-12 havonta érdemes cserélni.

## Oldalkefe

Fordítsa meg a készüléket, majd távolítsa el az oldalkefét!

Tisztítás után helyezze vissza az oldalkefét!

Az optimálisteljesítmény érdekében az oldalkefét 3-6 havonta érdemes cserélni.

## Irányítókerék

Fordítsa meg a készüléket és csavarhúzóval vagy más feszítőeszközzel óvatosan pattintsa ki az irányítókeréket!

Távolítsa el a szennyeződést és egyéb törmeléket a kerékről és a tengelyről! A kerék vízzel tisztítható és száradás után visszaszerelhető.

## Portartály

Nyissa fel a készülékfedelét, és a retesz segítségével távolítsa el a portartályt!

Nyissa ki a portartály fedelét, és ürítse ki a tartalmát! Töltse meg tiszta vízzel, zárja le, majd rázza meg! Öntse ki a szennyezett vizet a tartályból!

A szűrőtfinoman ütögesse meg a por eltávolításához, majd öblítse le!

Teljes száradás után helyezze vissza a készülékbe!

## Felmosópárna

Távolítsa le a felmosópárnát, majd mossa ki!

Az optimálisteljesítmény érdekében a felmosópárnát 3-6 havonta érdemes cserélni.

## Töltőállvány

Puha ronggyal törölje meg!

# Hibaelhárítás

|                                |  |
|--------------------------------|--|
| Atakarítórobot nem kapcsol be. | Az akkumulátor gyorsabban merül le, ha a környezeti hőmérséklet nem 0-40 °C között van. Csak megfelelő környezetben használja!   |
| Atakarítórobot nem töltődik.   | Ellenőrizze a tápkábel csatlakozásait, valamint a töltőérintkezők tisztaságát! Tisztítsa meg száraz ruhával a töltőérintkezőket! |

|   |  |
|---|--|
| Atakarítórobot nem térvissza a töltőállványhoz.                   | Túlsokakadály a töltőállvány körül. Helyezze oda, ahol nincs akadály! Atöltőállvány körül legyen elég szabad terület! Tisztítsa meg az érzékelőterületet!  |
| Nem megfelelő a működés.  | Kapcsoljaki, majd újra be a készüléket!  |
| Furcsa hang hallható.   | Elakadt egy tárgy a robotban. Távolítsa el a beszorulttárgyat, ürítseki a törmeléket!  |
| A szívóerő lecsökkent, takarítás közben port hagy maga után.      | Megtelt a tartály. Ürítseki!<br>A szűrő eltömődött. Tisztítsa meg!<br>A kefe megszorult, vagy nem működik. Ellenőrizze!  |
| Atakarítórobot nem csatlakozik a Wi-Fi hálózathoz.                | A Wi-Fi hálózat felhasználói neve és/vagy jelszava helytelen. Győződjön meg arról, hogy 2,4 GHz-es a Wi-Fi kapcsolat!<br>A robot mindig legyen megfelelő Wi-Fi lefedettségű helyen!<br>Konfigurálja újra a hálózatot a mobilalkalmazásban! |
| Atakarítórobot nem hajtja végre az időzített takarítást.          | Az időzített takarítás megkezdéséhez a robotnak min. 15 % töltöttséggel kell rendelkeznie!   |
| A felmosópárna nem elég nedves.                                   | Ellenőrizze, hogy elegendő-e a víz a víztartályban!<br>Felmosás előtt nedvesítse meg a felmosópárnát, és csavarja ki a felesleges vizet!<br>Szerelje fel megfelelően a felmosóegységet!  |
| A felmosópárnától nedves.   | Nézzze meg, hogy a víztartály dugója megfelelően zár-e!  |
| Fogyaszt-e energiát a teljesen feltöltött robot a töltőállványon? | Kis mennyiségű áramot fogyaszt teljes feltöltés után is, hogy az akkumulátor mindig maximális szinten maradjon.  |
| Atakarítórobot, áthelyezés után nem térvissza a töltőállványra.   | Ha a robot túl messze van a töltőállványtól, lehet, hogy nem tud visszatérni. Ilyenkor kézzel kell a töltőállványra helyezni.  |
| A felmosóegység nem forog.  | A felmosóegység elakadt. Távolítsa el a beakadt tárgyat!   |

## Műszaki paraméterek

- Szívóerő 4000 Pa
- Portartály kapacitás 0,45 l
- Víztartály kapacitás 0,2 l
- Wi-Fi 802.11b/g/n 2,4 GHz
- Android és iOS kompatibilis alkalmazás
- Amazon Alexa, Google Assistant kompatibilitás
- 5200 mAh akkumulátor
- Porszívó teljesítmény 55 W
- Töltés DC 19,8 V, 1 A
- Méret: 350×350×97 mm
- Súly: 3,8 kg

A termék jellemzői, technikai paraméterei, a kezelés, irányítás módja, valamint a csomag tartalma előzetes értesítés nélkül megváltozhatnak.