

Xiaomi Mi Smart LED Desk Lamp Pro

HASZNÁLATI ÚTMUTATÓ

BEVEZETÉS

Köszönjük, hogy Xiaomi terméket választott!

Kérjük, használatba vétel előtt olvassa el figyelmesen ezt a használati utasítást, hogy a készüléket könnyen és egyszerűen tudja használni.

A jobb szolgáltatás elérése érdekében a használati utasítás tartalma megváltozhat!

A készülék funkciói és tulajdonságai előzetes figyelmeztetés nélkül megváltozhatnak!

Amennyiben eltérést tapasztal, keresse fel weboldalunkat a legfrissebb információkért!

BIZTONSÁGI FIGYELMEZTETÉSEK

BIZTONSÁGI FIGYELMEZTETÉSEK

Mindig tartsa be az alábbi előírásokat a készülék használata során. Ezzel csökkentheti tűz, áramütés és egyéb balesetveszély kockázatát.

- A készülék csak beltéri használatra alkalmas, az optimális hőmérséklet kb. 25°C
- A lámpát csak sík felületre helyezze!
- A készülék csak otthoni használatra alkalmas.
- Class II lámpatest (kettős földelésű).
- A LED modul NEM cserélhető.
- A LED modult ne szerelje szét, mert közvetlen kontaktus szemkárosodást okozhat.
- A készülék érzékeny műszaki eszköz, kérjük, óvja a leejtéstől és ütődésektől.
- Ne tegye ki a készüléket szélsőségesen magas vagy alacsony hőmérsékletnek, valamint tűző napsugárzásnak.
- Amennyiben a készülék töltése közben azt tapasztalja, hogy az eszköz túlmelegszik, esetleg füstöt vagy kellemetlen szagot bocsát ki, azonnal válassza le az elektromos hálózatról a tűzesetek megelőzése érdekében!
- Ne hagyja a készüléket kisgyermek számára elérhető helyen
- A készülék nem játék! Gyermek minden esetben kizárólag szülői felügyelet mellett használhatja! A készüléket és tartozékait, valamint a csomagolás részeit kisgyermek elől elzárva tartsa, mert a kis alkatrészek fulladást vagy egyéb sérülést okozhatnak!
- A készüléket hűvös, száraz és pormentes helyen tárolja.
- A készüléket csak arra felhatalmazott személy (márkaszerviz) szerelheti szét.
- Karbantartás előtt húzza ki a készülékből a hálózati adaptert.
- Védje az adapter kábelét. Vezesse úgy a kábelt, hogy ne lehessen rálépni, illetve ne sértse meg rá vagy mellé helyezett más eszköz. Különösen figyeljen a kábelre a készülék csatlakozójánál.
- Csak a készülékkel kompatibilis hálózati adaptert használja. Más adapter használata érvényteleníti a garanciát. Húzza ki az adaptert a fali aljzatból, amikor nem használja azt.
- Beázás esetén azonnal kapcsolja ki a készüléket. Ne szedje szét a szárításhoz ne használjon melegítő / szárító eszközt, pl. hajszárító, mikrohullámú sütő, stb.
- Bármilyen kérdés felmerülése esetén forduljon a szervizhez.
- Ne használja a készüléket extrém hőmérsékleti körülmények között (-10°C alatt és +35°C felett), mivel ez megrövidítheti a készülék élettartamát és károsíthatja az akkumulátort.
- Ne dobálja, kopogtassa vagy zárogassa a készüléket, mivel ez sérülést okozhat a készülék alaplapjában.
- Huzamosabb használat esetén a lámpa felmelegedhet. Ez normális jelenség.

A lámpatest tisztítása

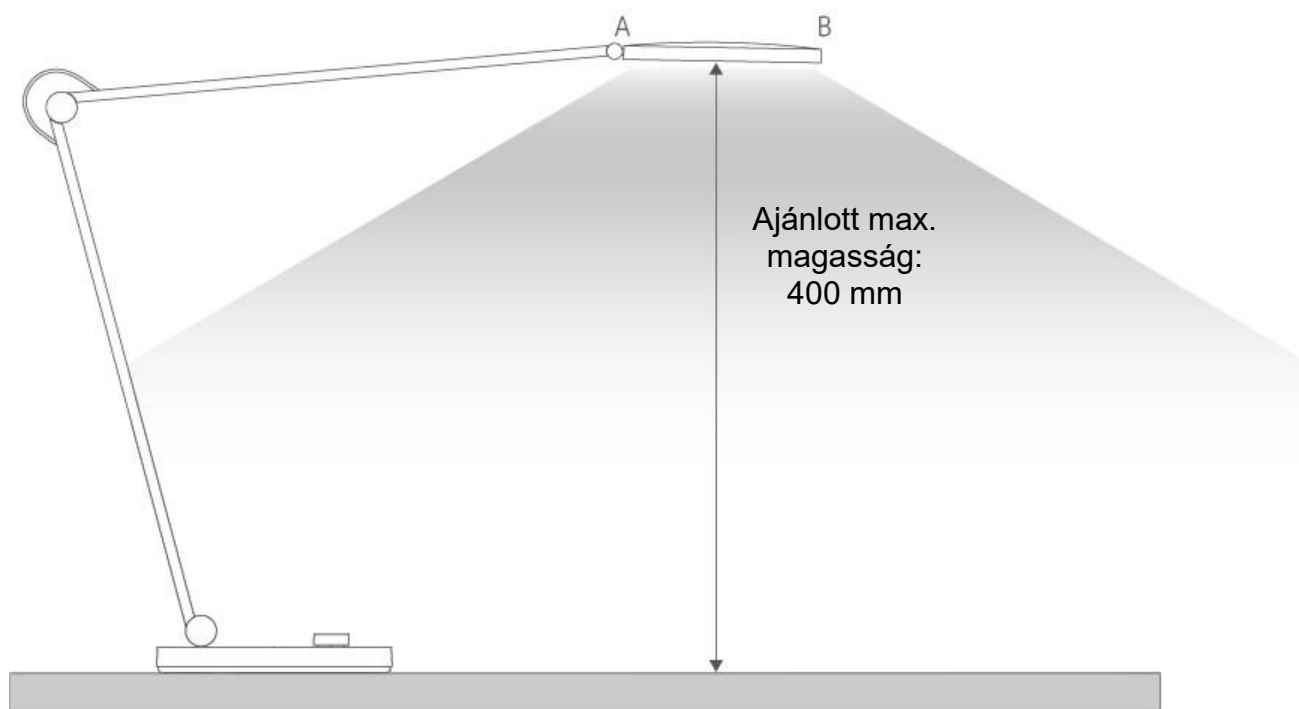
- Az ujjlenyomatok és egyéb szennyeződés eltávolításához használjon puha, sima felületű ruhát, mint pl. kamera lencsetisztító kendő.
- Ha általános tisztító csomagot használ, ügyeljen arra, hogy a tisztító folyadék ne érje közvetlenül a kijelzőt. Nedvesítse be a tisztító kendőt a folyadékkal.
- A készülék külső felületét nedves ruhával tisztíthatja meg.

JELLEMZŐK

| | |
|--------------------------|----------------------------------|
| Modell: | MJTD01SYL |
| Szín: | Fehér |
| Színhőmérséklet: | 2600K ~ 5000K |
| Fényerő szabályozás: | 1% ~ 100% |
| Fényerő: | 30-520 lumen |
| CRI: | Ra90 |
| Bemeneti teljesítmény: | 9W Élettartam: Kb. 25.000 óra |
| Bemeneti feszültség: | 100-240V ~ 50 Hz 0.45A |
| Csatlakozás: | Wi-Fi IEEE 802.11 b/g/n 2.4GHz |
| Kompatibilitás: | Android 4.0+ iOS 9.0+ |
| Okos alkalmazás: | Mi Home |
| Működési hőmérséklet: | -10°C ~ +35°C |
| Működési páratartalom: | 0% ~ 85% RH |
| Méret (nyitott állapot): | 445x150x445mm |
| Tömeg: | 800 g. |
| Doboz mérete: | 162x162x479 mm |
| Doboz tömege: | 1450 g. |

* Minden adat belső laboratóriumi körülmények között mért eredmény, és a különböző használati szokások és a környezet változása miatt a valóságban eltérhetnek.

MEGVILÁGÍTÁSI PARAMÉTEREK



Hulladékkezelés

A hulladékkezelésre a 2002/96/EK európai irányelv vonatkozik.

Az elektronikus hulladékot a háztartási hulladéktól elkülönítve kell elhelyezni az arra kijelölt helyen. További információt a helyi önkormányzattól vagy környezetvédelmi szervektől kérhet.

Gyártó:

Qingdao Yeelink Information Technology Co., Ltd.

Address: F10-B4, Bldg. B, International Innovation Park, 1# Keyuanweiyi Rd., Laoshan District, Qingdao, 266101, Shandong, China

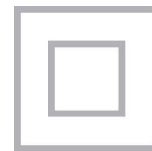
Megfelelőségi nyilatkozat (Kivonat)

A forgalomba hozó kijelenti, hogy a készülék megfelel a rendeltetésszerű használatnak és az előírásoknak megfelelően termékmatricával, jótállási jeggyel és magyar nyelvű használati útmutatóval kerül forgalomba.

A gyártó által közzétett nyilatkozat alapján a termék CE megfelelőségi jellel kerül a forgalomba a 79/1997.(XXII.31.) IKIM rendelet 5.§ (1) bekezdésének megfelelően.

Minőségtanúsítás

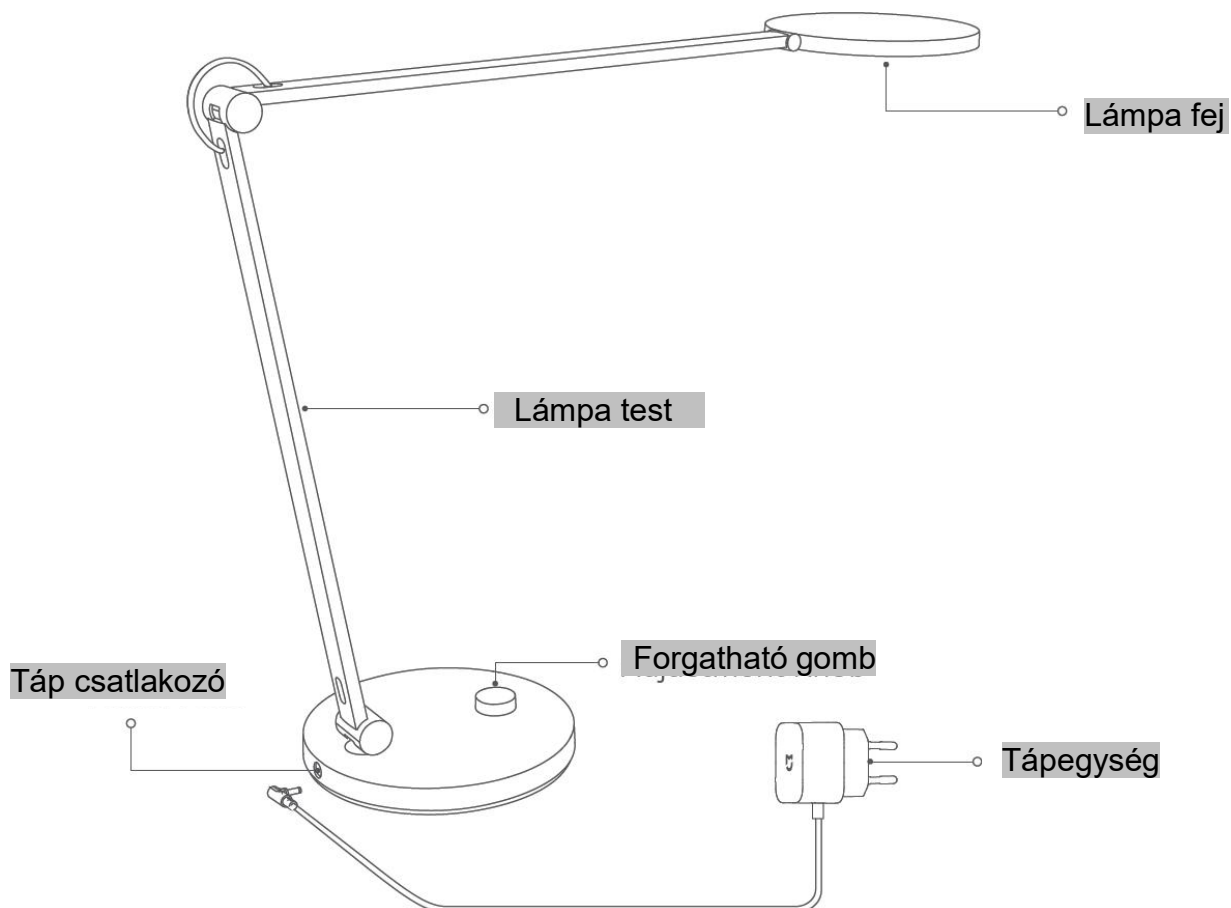
A forgalomba hozó tanúsítja, hogy a készülék a 2/1984. (III.10.) IpM-BkM. Sz. rendeletben előírtak szerint megfelel a leírásban szereplő műszaki jellemzőknek.



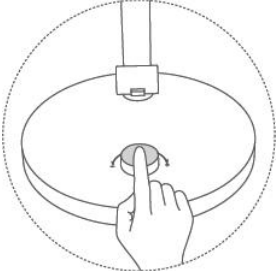
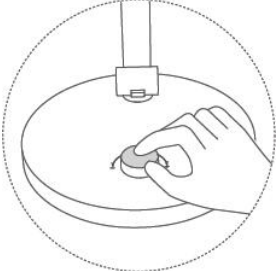
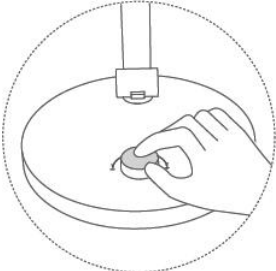
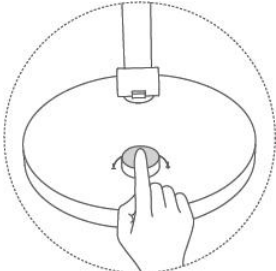
A DOBOZ TARTALMA

- Mi Desk Lamp Pro
- Hálózati adapter (EU)
- Használati útmutató
- Jótállási jegy

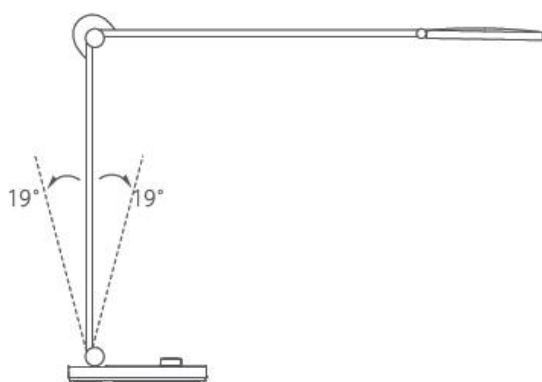
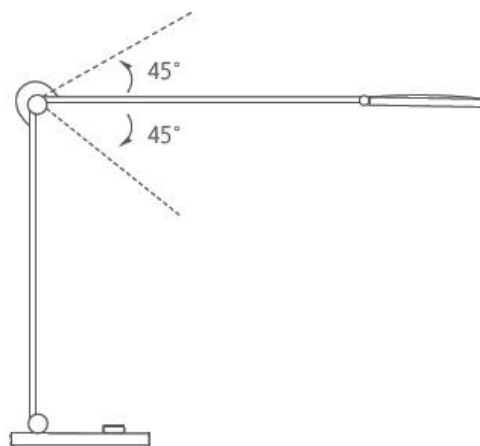
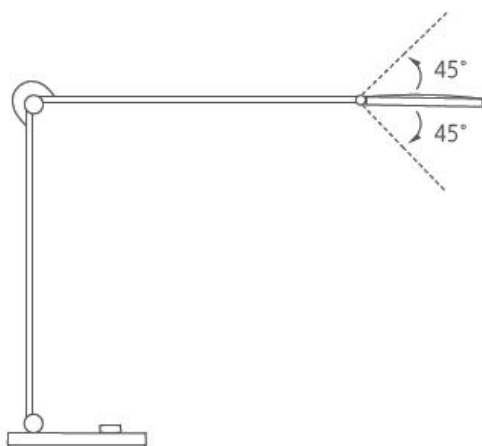
KEZELŐSZERVEK



A GOMB HASZNÁLATA

| | |
|---|---|
|  |  |
| Nyomja le egyszer a gombot a be/kikapcsoláshoz. | Forgassa el a gombot a fényerő beállításához. |
|  |  |
| Nyomja le a gombot és nyomva tartva forgassa el a színhőmérséklet beállításához. | Nyomja le kétszer a gombot az olvasó mód bekapcsolásához (testre szabható az alkalmazásban) |

HELYZET BEÁLLÍTÁSA



Okos funkciók használata

Mi Home / Xiaomi Home alkalmazás

A lámpa WiFi hálózaton okostelefonról vezérelhető a Mi Home applikáció segítségével. Töltse le és telepítse a Mi Home alkalmazást az alábbi QR kód beolvasásával vagy keressen rá a „Xiaomi Home / Mi Home” alkalmazásra a telefon alkalmazásboltjában.



Nyissa meg az alkalmazást. Az alkalmazásban „+” gomb segítségével adjon hozzá új eszközt. Kövesse a képernyőn megjelenő utasításokat.

Csatlakozás Apple Otthon szolgáltatáshoz



1. Nyissa meg az Otthon alkalmazást az iPhone vagy iPad készülékén.
2. Érintse meg "Kiegészítő hozzáadása" ikont és kövesse a képernyőn megjelenő utasításokat a termék alján található QR kód beolvasásához vagy adja meg a QR kód feletti 8-jegyű telepítési kódot, hogy engedélyt adjon az Apple Otthon alkalmazás számára.

Megjegyzések:

- Ellenőrizze, hogy Internet kapcsolattal rendelkező Wifi hálózat rendelkezésre áll (ez a készülék nem támogatja az 5G Hz hálózatokat).
- A HomeKit-kompatibilis tartozék csatlakoztatásához legalább iOS 9.0 vagy újabb verzió ajánlott.
- Az Apple Otthon telepítési kód a termék alján található, ne veszítse el.
- Gyári állapotra állítás után, újra szükség lesz az Apple Otthon telepítési kódra az eszköz telepítésekor.
- Az iPad és iPhone az Apple Inc. bejegyzett védjegye, melyet az Egyesült Államokban és más országokban regisztráltak.

Mi Eszköz csatlakoztatása a Google Home-hoz

Adja hozzá a Mi Home szolgáltatást a Google Home-hoz, hogy a Mi Home alkalmazáshoz csatlakoztatott eszközöket vezérelni tudja a Google Asszisztensen keresztül.

1. Érintse meg a  gombot a Google Home alkalmazásban. Válassza az „Eszköz beállítása” menüpontot, majd a „Google-lal társítható eszközöket”. Keresse meg a „Mi Home” alkalmazást a listában és jelentkezzen be a Xiaomi fiókjával.
2. Érintse meg a  gombot a Beállítások > Otthon vezérlők menüben, majd kövesse a képernyőn megjelenő utasításokat. A fiókok összekapcsolása után az Mi Eszközöket vezérelheti a Google Home-ból és Asszisztensből.

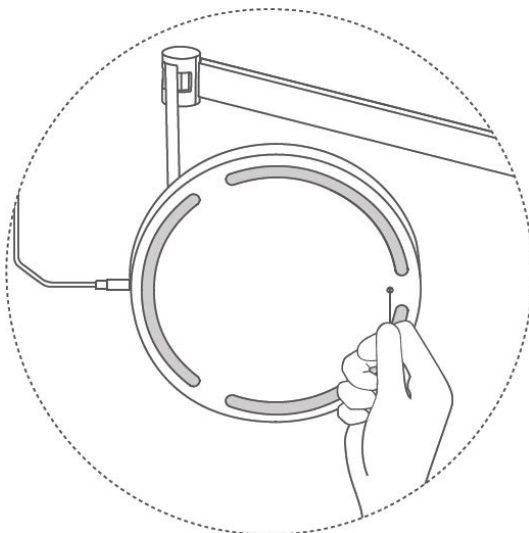
Mi Eszköz csatlakoztatása az Amazon Alexa alkalmazáshoz

Adja hozzá a Mi Home lehetőséget az Amazon Alexa alkalmazáshoz, hogy a Mi Home alkalmazáshoz csatlakoztatott eszközöket vezérelni tudja az Amazon Alexa alkalmazáson keresztül.

1. Érintse meg a ☰ ikont az Amazon Alexa alkalmazásban és keresse meg a „Skills & Games” menüpontot és keresse meg a „Mi Home” skill-t. A találati listában érintse meg a Mi Home lehetőséget, majd érintse meg a „Enable to Use” feliratot és jelentkezzen be a Xioami fiókjával.
2. A fiókok összekapcsolása után érintse meg a „Discover Devices” feliratot, majd kövesse a képernyőn megjelenő utasításokat. A fiókok összekapcsolása az Mi Eszközöket vezérelheti az Amazon Alexa alkalmazásból.

Gyári beállítások visszaállítása

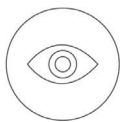
A RESET gomb a lámpa talpában található. Bekapcsolt állapotban nyomja meg a süllyesztett gombot és tartsa nyomva 5 másodpercig egy vékony, tompa tárggyal (pl. okostelefonhoz kapott SIM kilökő tű, gémpapoc), majd engedje el. A lámpa elkezd lassan villogni, azaz változtatja a fényerőt, ezzel jelzi, hogy visszaállt gyári állapotba. A művelet sikeres, miután a stabil fényerő a lámpán beállt.



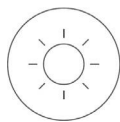
Megjegyzés:

A gyári beállítások visszaállítása után a lámpa új hálózati csatlakoztatást igényel!

TULAJDONSÁGOK



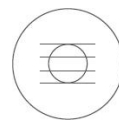
Szem védelem



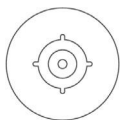
Fényerő szabályozás



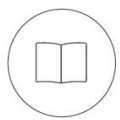
Színhőmérséklet
szabályozás



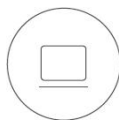
Villogás mentes



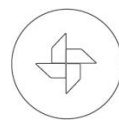
Fókusz mód



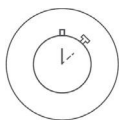
Olvasó mód



PC mód



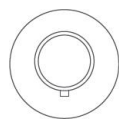
Gyerek mód



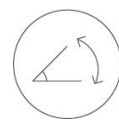
Elalváskapcsoló



Be-, kikapcsolási időzítő



Nagy terület megvilágítás



Több szögben állítható



Magas színrenderelési index



Okos otthonnal vezérelhető



Mi Home / Xiaomi Home
alkalmazás kompatibilis



Frissíthető firmware