

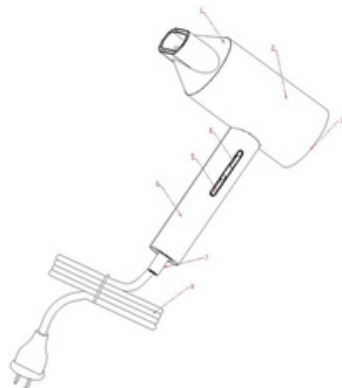


# HASZNÁLATI ÚTMUTATÓ SZÁRÍTÓ DEM-CF15W

Kérjük, olvassa el ezt a kézikönyvet a készülék használata előtt, és őrizze meg a későbbi használatra. Ez a kézikönyv a [www.deerma.com](http://www.deerma.com) oldalon is elérhető.

## A készülék felépítése

1. kimenet
- 2 Lakás
3. Bemeneti port
- 4 Hideg levegő gomb
- 5 Be/Ki gomb 6.
6. fogantyú
- 7 ecset
8. tápkábel



## Termék paraméterek

Termékmodell: DEM-CF15W

Névleges teljesítmény: 1600-2000W

Névleges feszültség: 220-240V~

Névleges frekvencia: 50-60Hz

## Fontos biztonsági információk

Elektromos készülék használatakor mindig tartsa be az alapvető biztonsági óvintézkedéseket, például:

1. A készülék csatlakoztatása előtt ellenőrizze, hogy a készüléken megadott feszültség megfelel-e a helyi feszültségnek.

A készülék csatlakoztatása előtt ellenőrizze, hogy a készüléken feltüntetett feszültség megfelel-e a helyi feszültségnek.

2. Ez a készülék nem használható csökkent fizikai, érzékszervi vagy szellemi képességekkel rendelkező, illetve tapasztalat és ismeretek hiányában nem rendelkező személyek (beleértve a gyermekeket is) által, kivéve, ha felügyeletet kapnak, vagy a készülék használatára vonatkozó utasításokat a biztonságukért felelős személy adja meg. A gyermekeket felügyelni kell, hogy ne játszanak a készülékkel.

3. A készüléket nem szabad víz, fürdők, medencék vagy víztestek közelében használni.

4. Ha a hajszárítót fürdőszobában használja, használat után húzza ki a készüléket, mivel a víz közelsége veszélyt jelent, még akkor is, ha a hajszárító ki van kapcsolva.

5. A további védelem érdekében javasoljuk, hogy a fürdőszobát ellátó elektromos áramkörbe szereljen be egy olyan hibásáramú készüléket (RCD), amelynek névleges működési hibaárama nem

haladja meg a 30mA-t. Kérjen tanácsot a szerelőjétől.

6. Soha ne zárja el a szellőzőrácsokat.

7. Ha a készülék túlmelegszik, automatikusan kikapcsol. Húzza ki a készüléket a konnektorból, és hagyja néhány percre hűlni. Mielőtt újra bekapcsolja a készüléket, ellenőrizze a rácsokat, hogy nem zárják-e el pelyhek, hajszálok stb.

8. Ne irányítsa a légáramot a szem vagy más érzékeny terület felé.

9. A készüléket sem szabad nedves kézzel használni, sem vízbe meríteni, folyó vízbe tartani, vagy hagyni, hogy vizes legyen.

10. Ne használja a hajszáritót az emberi haj szárításán és formázásán kívül más célra.

11. Ne húzza a zsinórt felesleges erővel. Ne tekerje a zsinórt a készülék köré. Rendszeresen ellenőrizze a zsinórt a sérülések bármely jelére. A sérült zsinór veszélyes lehet.

12. Ha a tápkábel sérült, a veszély elkerülése érdekében a gyártónak vagy szervizének, illetve hasonlóan képzett személynek kell kicserélnie.

13. Használat után mindig húzza ki a készüléket a hálózatból. Ha a termék csatlakoztatva van a tápegységhez, ne hagyja felügyelet nélkül, és használat után feltétlenül húzza ki a készüléket a hálózatból.

14. Használat után tisztítsa meg a készüléket, hogy elkerülje a zsír felhalmozódását és egyéb maradványok keletkezését.

## **Szárítás**

1. Helyezze a dugót a fali aljzatba.

2. Kapcsolja be a készüléket a kívánt beállítás kiválasztásával.

A légáramlás és a hőmérséklet beállítható:

A hajszáritót tartva fésűlködő mozdulatokkal szárítsa meg a haját. kis távolságra a hajától.

## **DEM-CF15W**

### **0: készülék kikapcsolva**

 Hűvös szél

I : alacsony fordulatszám és alacsony

fűtés II : nagy sebességű és magas fűtés

## **Styling tartozékok**

### **(1) Koncentrátor**

A koncentrátor lehetővé teszi, hogy a légáramot a formázandó hajra irányítsa.

Csatlakoztassa a koncentrátort egyszerűen a készülékhez pattintva.

## **Tisztítás és tárolás**

1. Használat után azonnal kapcsolja ki a hálózati kapcsolót, és húzza ki a hálózati csatlakozót.
2. A készüléket száraz ruhával lehet tisztítani.
3. A tartozékokat nedves ruhával lehet tisztítani, vagy folyó csap alatt leöblíteni.
4. Tisztítás előtt vegye ki a tartozékokat a készülékből. Használat vagy tárolás előtt győződjön meg róla, hogy a tartozékok szárazak.
5. Soha ne öblítse a készüléket vízzel.
6. Hagyja kihűlni a készüléket, és tárolja száraz helyen.
7. Soha ne tekerje a készülék köré a zsinórt, mivel ez a zsinór idő előtti elhasználódását és elszakadását okozza.
8. Ha a készülék tápkábele megsérül, a készüléket a veszély elkerülése érdekében ki kell cserélni, és vissza kell juttatni ahhoz a kiskereskedőhöz, akitől a terméket vásárolta, vagy egy hasonlóan képzett személyhez.