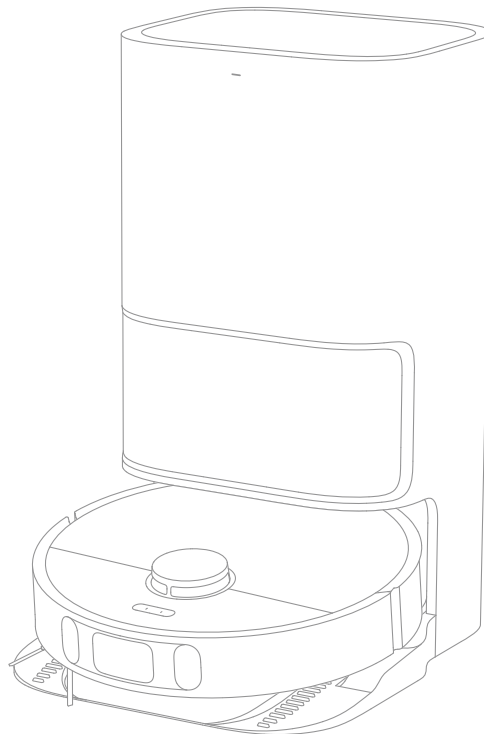


DreameBot L10s **Ultra**

Takarító robot
Dreame L10s Ultra

Használati utasítás



A jelen kézikönyvben található illusztrációk csak illusztrációs célokat szolgálnak. Kérjük, tekintse meg a tényleges terméket.

dreame

Biztonsági információk

A készülék nem megfelelő használata által okozott áramütés, tűz vagy sérülés elkerülése érdekében a készülék használata előtt olvassa el figyelmesen a használati utasítást, és őrizze meg azt későbbi használatra.

Felhasználási korlátozások

- Ezt a terméket nem használhatják 8 év alatti gyermekek, illetve fizikai, érzékszervi vagy szellemi fogyatékkal élő, korlátozott tapasztalattal vagy ismeretekkel rendelkező személyek szülő vagy gondviselő felügyelete nélkül a biztonságos működés biztosítása és a veszélyek elkerülése érdekében. A tisztítást és karbantartást nem végezhetik gyermekek.
- A készüléket csak a készülékhez mellékelt hálózati adapterrel szabad használni.
- A készülék újratölthető akkumulátort tartalmaz, amelyet csak szakképzett szerviztechnikus cserélhet ki.
- Rendezze el a tisztítandó területet. Gyermekek nem játszhatnak ezzel a termékkel. Ügyeljen arra, hogy a gyermekek és a háziállatok biztonságos távolságban maradjanak a felmosóporszívótól, amikor az működésben van.
- Ne telepítse, töltsse vagy használja a készüléket fürdőszobában vagy úszómedencék közelében.
- Ez a termék kizárólag háztartási környezetben lévő padlók tisztítására szolgál. Ne használja kültéri környezetben, padlótól eltérő felületeken, illetve kereskedelmi vagy ipari helyiségekben.
- Győződjön meg arról, hogy a készülék a megfelelő környezetben megfelelően működik. Ha nem, ne használja a készüléket.

Biztonsági információk

Felhasználási korlátozások

- A kábel sérülése esetén cserélje ki eredeti vagy a gyártótól vagy a szervizközpontból beszerezhető teljes készletre.
- Ne használja a készüléket a talaj fölé függesztett területen anélkül, hogy előzetesen ne használna védőfalat.
- Ne helyezze a robotot fordított helyzetbe. Ne használja az LDS lézerezékelő fedelét, a robot fedelét vagy házát fogantyúként.
- Ne használja a robotot 40 °C feletti vagy 0 °C alatti hőmérsékleten, illetve folyadékokkal vagy ragadós anyagokkal szennyezett padlón.
- A húzás okozta károk vagy sérülések elkerülése érdekében a robot működtetése előtt távolítsa el minden laza tárgyat a padlóról, és távolítsa el a tisztítási útvonalban lévő kábeleket vagy tápkábeleket.
- Távolítsa el minden törékeny vagy apró tárgyat a padlóról, hogy ütközés esetén elkerülje a sérüléseket.
- Tartsa távol a haját, az ujjakat és más testrészeket a robot légbeömlő nyílásától.
- Tartsa a tisztítóeszközt gyermekek elől elzárva.
- Ne használja a készüléket olyan helyiségben, ahol csecsemő vagy gyermek alszik.
- Ne tegyen gyerekeket, háziállatokat vagy bármilyen tárgyat a robotra, akár be van kapcsolva, akár nincs.

Biztonsági információk

Felhasználási korlátozások

- Tartsa a készüléket gyermekek elől elzárva.
- Csak hivatalosan jóváhagyott mosószert használjon. Ne adjon hozzá semmilyen folyadékot, például alkoholt vagy fertőtlenítőszert.
- Ne használja a robotot gyúlékony anyagok tisztítására. Ne használja a robotot gyúlékony vagy robbanásveszélyes folyadékok, maró gázok, hígítatlan savak vagy oldószerek tisztítására.
- Ne porszívózzon kemény vagy éles tárgyakat. Ne használja a robotot olyan tárgyak tisztítására, mint például kövek, nagy papírdarabok vagy más olyan tárgyak, amelyek eltömíthetik a készüléket.
- Tisztítás és karbantartás előtt kapcsolja ki a készüléket, és húzza ki a tápegységből.
- Ne törölje le a robotot vagy az állomásokat nedves ruhával, és ne öblítse le őket semmilyen folyadékkal. A mosható részek tisztítása után teljesen szárítsa meg őket, mielőtt újra összeszerelné és használná őket.
- Használja a terméket a használati útmutatóban található utasításoknak megfelelően. A felhasználók felelősek a termék nem megfelelő használatából eredő veszteségekért vagy károkért.
- Ne használjon harmadik féltől származó akkumulátort vagy állomást. Csak az RCS9 tápegységgel használható.

Akkumulátor és töltés

Biztonsági információk

Akkumulátor és töltés

- Ne próbálja meg saját maga szétszerelni, javítani vagy módosítani az akkumulátort vagy az állomást.
- Ne helyezze az állomást hőforrások közelébe.
- Ne használjon nedves ruhát vagy nedves kezet az állomás töltőérintkezőinek letörléséhez vagy tisztításához.
- A használt elemeket megfelelően ártalmatlanítsa. A feleslegessé vált akkumulátorokat a megfelelő újrahasznosító létesítményekbe kell szállítani.
- Ha a tápkábel megsérült vagy elszakadt, azonnal hagyja abba a használatát, és forduljon az értékesítés utáni szervizhez.
- Szállításkor ügyeljen arra, hogy a robot ki legyen kapcsolva, és lehetőleg eredeti csomagolásában legyen.
- Ha a robotot hosszabb ideig nem használja, töltsse fel teljesen, majd kapcsolja ki, és tárolja hűvös, száraz helyen. A robotot legalább 3 havonta egyszer töltsse fel, hogy elkerülje az akkumulátor túlzott lemerülését.
- A lítium-ion akkumulátor környezetre veszélyes anyagokat tartalmaz. A robot ártalmatlanítása előtt először távolítsa el az akkumulátort, majd ártalmatlanítsa vagy hasznosítsa újra a robotot azon ország vagy régió helyi törvényeinek és előírásainak megfelelően, ahol a robotot használják.
- Mielőtt eltávolítja az akkumulátort a termékből, teljesen szabaduljon meg tőle, majd gondoskodjon arról, hogy a termék kihúzva legyen a hálózathoz.

Biztonsági információk

Akkumulátor
és töltés

- 1) Csavarja ki az alján lévő csavart, majd vegye le a fedelet.
- 2) Húzza ki az akkumulátor csatlakozóját, majd vegye ki az akkumulátort. A sérülésveszély elkerülése érdekében ne sértse meg az akkumulátor tokját.
- 3) Adja vissza az akkumulátorcsomagot egy újrahasznosító szervezetnek.

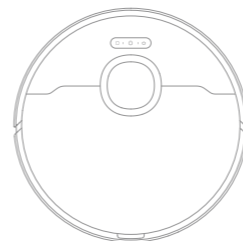
Fontos biztonsági
információk

- Az LDS lézeres érzékelő megfelel az IEC 60825-1:2014 szabványnak az 1. osztályú lézertermékekre vonatkozóan, és nem bocsát ki nem biztonságos lézersugárzást.

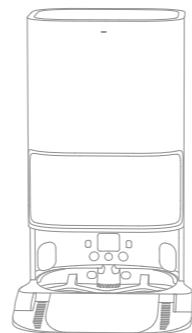
A Dreame Trading (Tianjin) Co., Ltd. ezennel kijelenti, hogy az RLS6LADC típusú rádiós készülék megfelel a 2014/53/EU irányelvnek. Az EU-megfelelőségi nyilatkozat teljes szövege a következő weboldalon érhető el: <https://global.dreameotech.com>.
Részletes elektronikus használati utasítás a <https://global.dreameotech.com/pages/user-manuals-and-faqs> oldalon található.

Termékleírás

A csomag tartalma



Robot

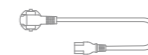


Állomás

Egyéb tartozékok



Oldalsó kefe



Tápkábel



Tisztítókefe



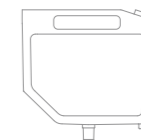
Hoover zsák
(cserélhető)



Mopping párnák x2
(előre telepítve)



Moppinglap-
tartók x2



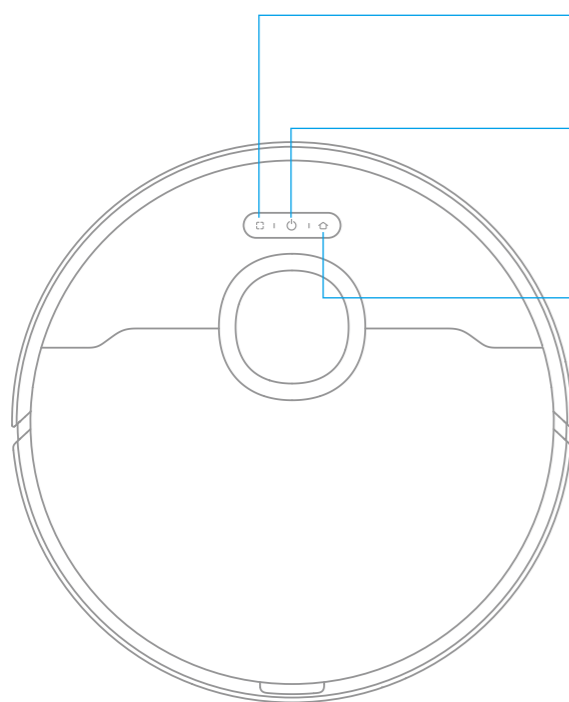
Tisztább



Használati utasítás

Termékleírás

Robot



Foltos tisztítás gomb

- Nyomja meg a foltos tisztítás indításához

Bekapcsoló/tisztító gomb

- Nyomja meg és tartsa lenyomva 3 másodpercig a be- és kikapcsoláshoz.
- Nyomja meg a gombot a robot indítása utáni tisztítás engedélyezéséhez.

Dokkolóállomás gomb

- Nyomja meg a gombot a robot visszaküldéséhez az állomásra
- A szülői zár kikapcsolásához tartsa lenyomva 3 másodpercig.

Állapotjelző

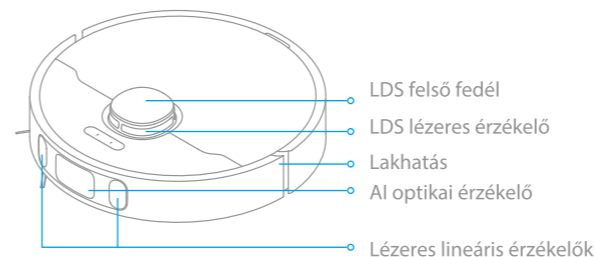
- Fehér fény: tisztítás folyamatban vagy tisztítás befejezve

- Gyorsan villogó narancssárga fény: Hiba
- Folyamatos narancssárga fény: Alacsony töltöttségű akkumulátor vagy működés szünetel.

Megjegyzés: Bármelyik gomb megnyomásával szüneteltetheti a robotot, amíg az tisztít vagy visszatér a töltéshez.

Termékleírás

Robot és érzékelők



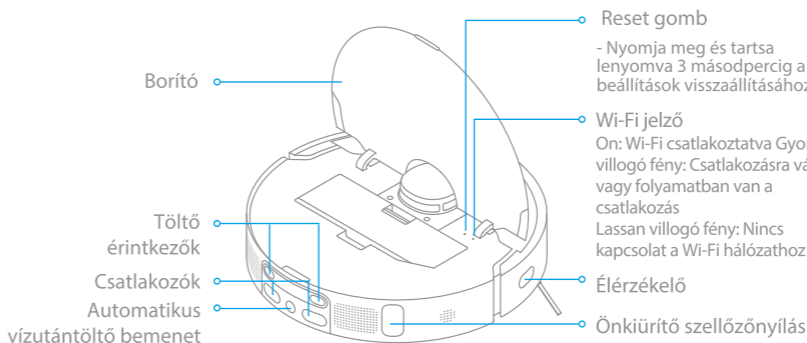
LDS felső fedél

LDS lézeres érzékelő

Lakhatás

AI optikai érzékelő

Lézeres lineáris érzékelők



Borító

Töltő érintkezők

Csatlakozók

Automatikus vízutántöltő bemenet

Reset gomb

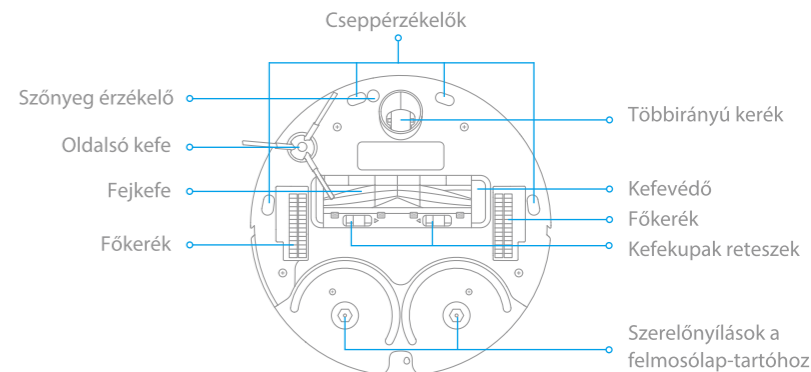
- Nyomja meg és tartsa lenyomva 3 másodpercig a gyári beállítások visszaállításához.

Wi-Fi jelző

On: Wi-Fi csatlakoztatva Gyorsan villogó fény: Csatlakozásra vár vagy folyamatban van a csatlakozás
Lassan villogó fény: Nincs kapcsolat a Wi-Fi hálózathoz

Élérzékelő

Önkiürítő szellőzőnyílás



Cseppérzékelők

Szőnyeg érzékelő

Oldalsó kefe

Fejkefe

Főkerék

Többirányú kerék

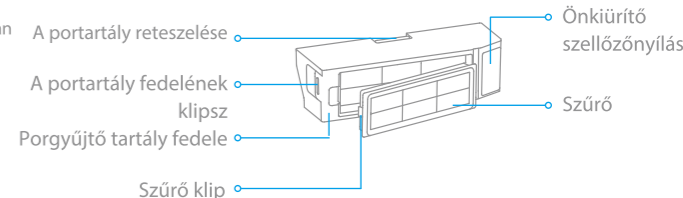
Kefevédő

Főkerék

Kefekupak reteszek

Szerelőnyílások a felmosólap-tartóhoz

Portartály



A portartály reteszelése

A portartály fedelének klipsz

Porgyűjtő tartály fedele

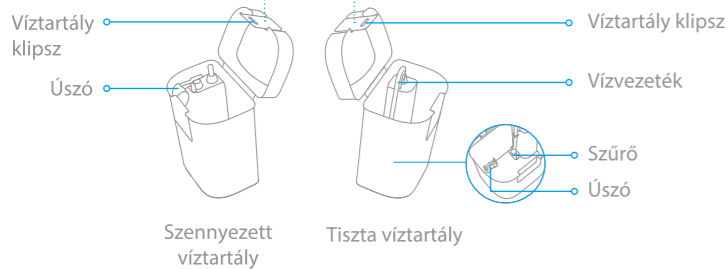
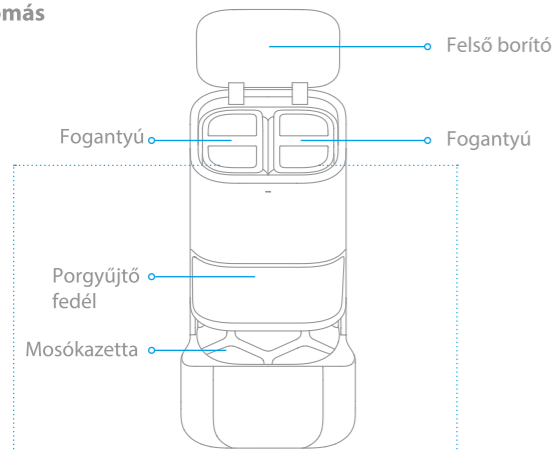
Szűrő klip

Önkiürítő szellőzőnyílás

Szűrő

Termékleírás

Állomás



Állomás gombok

Leengedés gomb - Nyomja meg a gombot, hogy a robot elhagyja az állomást.

Tisztítás gomb - Ha megnyomja, a robot minden területet megtisztít.

Szárítás gomb - Nyomja meg, hogy az állomás elkezdje vagy befejezze a felmosópárnák szárítását.

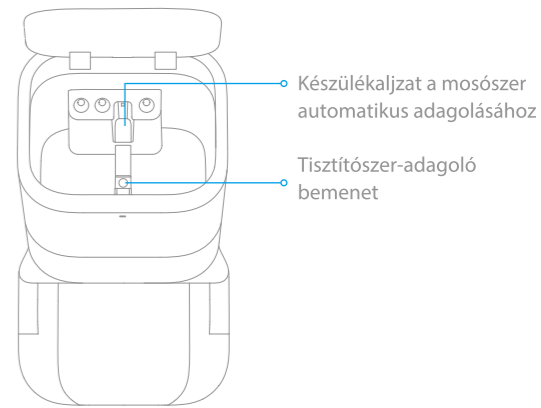
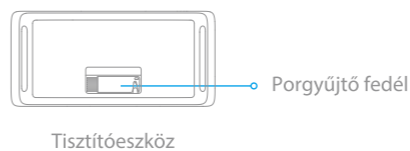
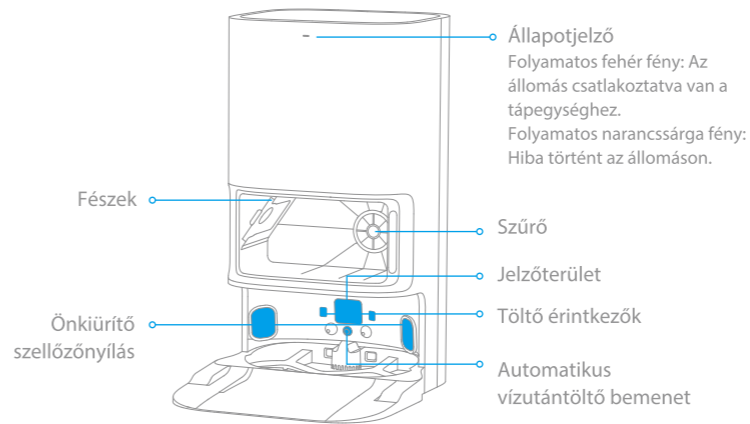
Megjegyzés: A gombok csak akkor működnek, ha a robot az állomásra van helyezve.

Szülői zár

Tartsa lenyomva a és gombokat 3 másodpercig a szülői zár aktiválásához vagy kikapcsolásához. Ha a szülői zár aktiválva van, a robot és az állomás összes gombja zárolásra kerül.

Termékleírás

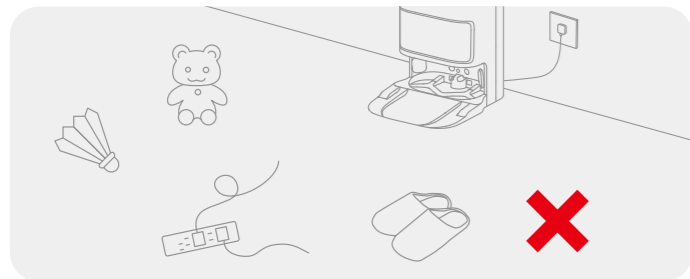
Állomás



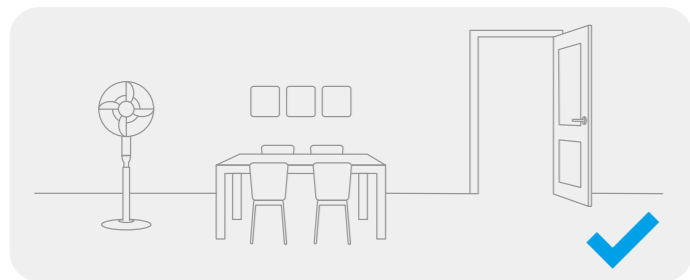
Mopping modul



Ajánlások a termék használata előtt



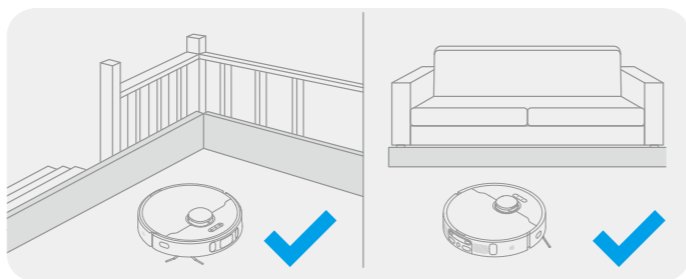
A készülék hatékonyságának javítása érdekében pakoljon minden tárgyat a padlóra.



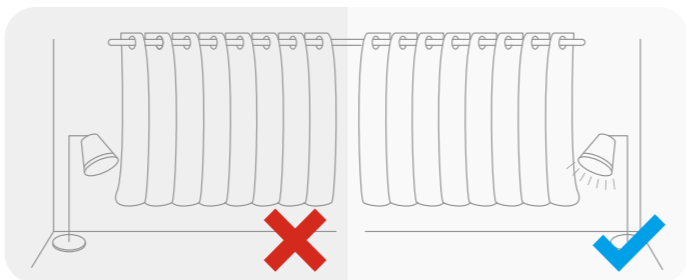
Nyissa ki a takarítandó helyiség ajtaját, és helyezze el a bútorokat úgy, hogy több hely legyen.

Figyelem:

- Ha először használja a robotot, felügyelje azt a tisztítás során, hogy időben eltávolítsa az esetleges akadályokat.
- Annak elkerülése érdekében, hogy ne ismerje fel a tisztítandó területet, ne álljon közvetlenül a robot előtt, küszöbön, folyosón vagy szűk helyeken.



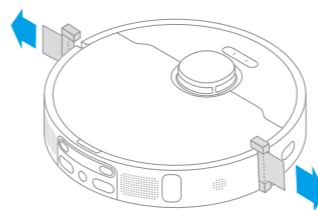
Tisztítás előtt használjon védelmet a lépcső és a kanapé szélein, hogy biztosítsa a robot biztonságos és zökkenőmentes működését.



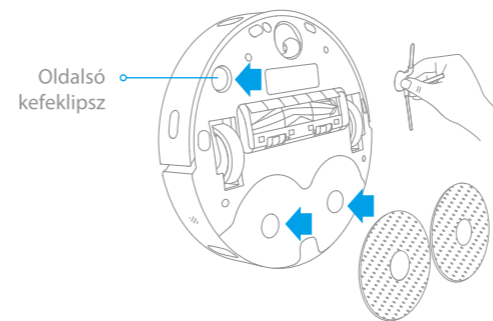
Az AI optikai érzékelővel a robot jobban felismeri és kikerüli az olyan akadályokat, mint a tápkábelek, cipők vagy zoknik. Ahhoz, hogy a lehető legtöbbet hozza ki az AI optikai érzékelőből, győződjön meg arról, hogy a tisztítandó területek megfelelően megvilágítottak.

Ajánlások a termék használata előtt

1. Távolítsa el a biztonsági hevedereket



2. Szerelje fel az oldalsó keféjét és a felmosószerelvényt.

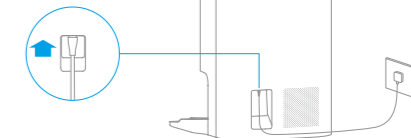


Megjegyzés: A helyes összeszereléskor kattogó hang hallható.

3. Csatlakoztassa egy konnektorba

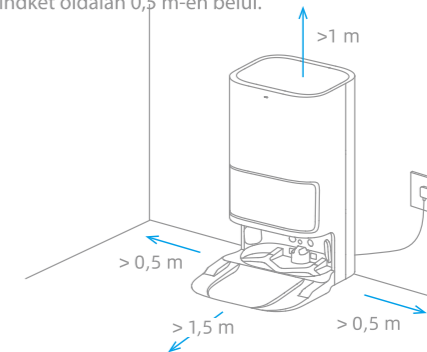
Helyezze az állomást olyan nyitott helyre, ahol van érvényes Wi-Fi jel. Helyezze be a tápkábelt az állomásba, és csatlakoztassa azt egy konnektorba.

Nyomja erősen felfelé a tápkábelt, amíg a kijelző fel nem kapcsol.



4. Helyezze el az állomást helyesen

Távolítson el minden tárgyat az elülső 1,5 m-en, a felső 1 m-en és az állomás mindkét oldalán 0,5 m-en belül.




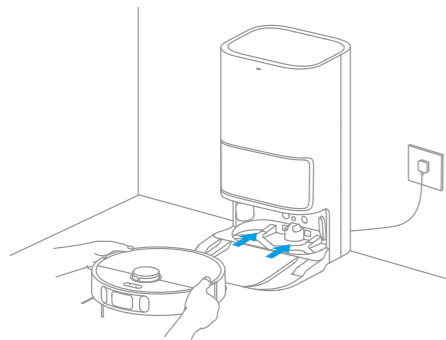
Figyelem:

- Győződjön meg róla, hogy semmilyen tárgy nem zárja el a jelzőterületet.
- A fapadlóra vagy szőnyegre kerülő vízfoltok elkerülése érdekében ajánlott az állomást kerámia-csempére vagy márványra helyezni.

Ajánlások a termék használata előtt

5. Helyezze a robotot az állomásra

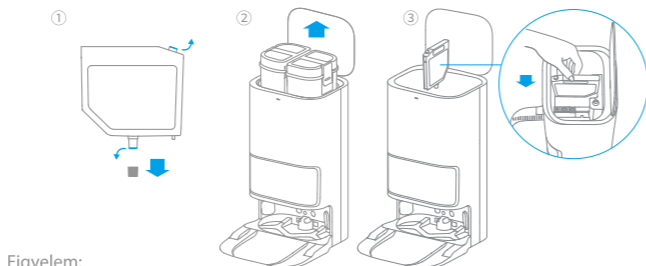
A robot bekapcsolásához tartsa lenyomva a  gombot 3 másodpercig. Helyezze a robotot az állomásra úgy, hogy a felmosómodul a tisztítókazettával szemben legyen. Ezután hangjelzést fog hallani, amikor a robot sikeresen csatlakozik az állomáshoz, és megkezdje a töltést. Ha a robot teljesen feltöltődött, a robot és az állomás állapotjelzői 10 percig világítanak, majd elhalványulnak.



Megjegyzés: Ajánlott a robotot teljesen feltölteni, mielőtt először használná. Ha a robotot nem lehet bekapcsolni, miután lemerült az akkumulátora, a feltöltéshez kézzel csatlakoztassa a robotot az állomáshoz.

6. Szerelje fel a tisztítószeres flakont

Távolítsa el a tisztítószeres flakon kupakját, és húzza le a védelmet a flakon tetejéről és aljáról. Nyissa ki az állomás felső fedelét, és vegye ki a tiszta víztartályt és a szennyezett víztartályt. Helyezze a tisztítószeres flakont a helyére a nyílás mentén. A tisztítószert automatikusan adagolásra kerül működés közben.

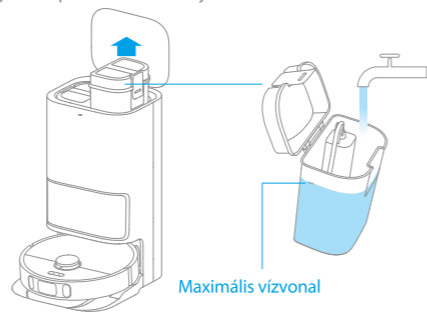


Figyelem:

- Az első használat előtt távolítsa el a puha gumidugót a tisztítószertöltőnyílásról.
- Az állomás meghibásodásának elkerülése érdekében ne adjon hozzá hivatalosan jóváhagyott tisztítószereken kívül más folyadékot.

7. Adjon vizet a tiszta víz tartályba

Töltse fel a tiszta víztartályt a maximális szintig, majd illessze a helyére a tiszta víztartályt és a piszkos víztartályt.



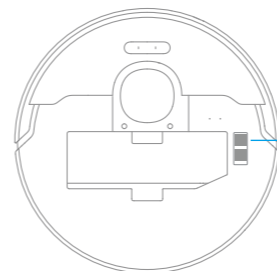
Megjegyzés: Ne töltse fel a tartályt forró vízzel, különben a tiszta víztartály deformálódhat.

Csatlakozás a Dreamehome vagy a Mi Home/Xiaomi Home alkalmazáshoz

Ez a termék a Dreamehome vagy a Mi Home/Xiaomi Home alkalmazással működik, amely a készülék vezérlésére használható.

1. Töltse le a Dreamehome vagy a Mi Home/Xiaomi alkalmazást Home

A roboton található QR-kód beolvasásával vagy az alkalmazásboltban a "Dreamehome", "Mi Home" vagy "Xiaomi Home" keresésével töltse le és telepítse az alkalmazást igény szerint.



Dreamehome



Mi Home/Xiaomi Home

Figyelem:

- Csak a 2,4 GHz-es Wi-Fi hálózat támogatott.
- Az alkalmazásfrissítés folyamatban van. A tényleges műveletek eltérhetnek a jelen kézikönyvben foglaltaktól. Kövesse az alkalmazás legfrissebb verzióján alapuló utasításokat.

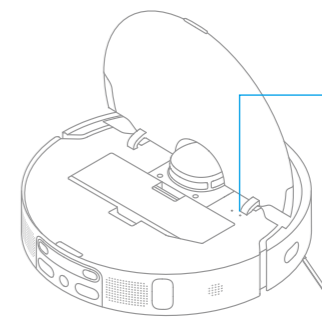
2. Adja hozzá a készüléket

Dreamehome alkalmazás: Nyissa meg a Dreamehome alkalmazást, lépjen a következő fülre "Eszköz hozzáadása", majd válassza ki a "DreameBot L10s Ultra" lehetőséget. Kövesse az utasításokat a Wi-Fi-kapcsolat befejezéséhez.

Mi Home/Xiaomi Home alkalmazás: nyissa meg a Mi Home/Xiaomi Home alkalmazást, kattintson a "+" gombra a jobb felső sarokban, és szkennelje be újra a fenti QR-kódot a "DreameBot L10s Ultra" hozzáadásához. Kövesse az utasításokat a Wi-Fi-kapcsolat befejezéséhez.

*Amikor a Wi-Fi kijelző lassan villogni kezd, ez azt jelenti, hogy a Wi-Fi hálózat alaphelyzetbe került.

Megjegyzés: Ha vissza szeretné állítani a Wi-Fi hálózatot, kövesse az 1. és 2. lépést. Nyissa meg a Dreamehome vagy a Mi Home/Xiaomi Home alkalmazást, adja meg a "Eszköz hozzáadása", majd kövesse az utasításokat a Wi-Fi kapcsolat befejezéséhez.





- Lassú villogás: hívásra várva
- Gyors villogás: összeolvadás
- Állandó fény: kombinált

Használat

Gyors feltérképezés

A hálózat első alkalommal történő beállítása után kövesse az alkalmazásban található utasításokat a térkép gyors létrehozásához, és a robot tisztítás nélkül elkezdi a térképezést. A térképezési folyamat akkor fejeződik be, amikor a robot visszatér az állomásra, és a térkép automatikusan elmentésre kerül.

Be/ki kapcsolás

A robot bekapcsolásához nyomja meg és tartsa lenyomva a  gombot 3 másodpercig, a bekapcsolás jelzőfénye folyamatosan világít. Helyezze a robotot az állomásra, és a robot automatikusan bekapcsol és elkezdi a töltést. A robot kikapcsolásához távolítsa el a robotot az állomástól, majd tartsa lenyomva a  gombot 3 másodpercig.

Szünet / Alvás

Ha a robot fut, bármelyik gomb megnyomásával szüneteltetheti. Ha a robot több mint 10 percig szünetelt, automatikusan alvó üzemmódba lép, és a tápellátás és a töltés jelzőfényei nem villognak tovább. A robot felébresztéséhez nyomja meg a robot vagy a bázis bármelyik gombját, vagy kattintson az alkalmazásban.

Figyelem:

- A porszívó 12 óra készenléti üzemmódban töltött idő után automatikusan kikapcsol.
- Ha a robotot szünetelteti és az állomásra helyezi, az aktuális tisztítási folyamat befejeződik.


Ne zavarjon mód

Ha a Ne zavarjon üzemmód van beállítva, a robot nem tudja folytatni a tisztítást, és a bekapcsolás jelzője kialszik. Ne zavarjanak üzemmód alapértelmezés szerint ki van kapcsolva. Az alkalmazással engedélyezheti a Ne zavarjon üzemmódot, illetve módosíthatja annak időtartamát. Alapértelmezés szerint a Ne zavarjanak üzemmód időtartama 22:00-8:00.



Figyelem:

- Az üzemmód ideje alatt a tervezett takarítási feladatok továbbra is végrehajtásra kerülnek.
- A robot ott folytatja a tisztítást, ahol abbahagyta, amikor az üzemmódot kikapcsolja.

Foltos tisztítás

Ha a robot készenléti állapotban van, nyomja meg a  gombot a Foltos tisztítás üzemmód aktiválásához. Ebben az üzemmódban a robot egy 1,5 x 1,5 méteres négyzet alakú területet tisztít meg maga körül, és a Foltos tisztítás befejezése után visszatér a kiindulási pontra.

A robot újraindítása



Ha a robot nem reagál, vagy nem lehet kikapcsolni, tartsa lenyomva a  gombot 10 másodpercig a kézi kikapcsoláshoz. Ezután nyomja meg és tartsa lenyomva a  gombot 3 másodpercig a robot bekapcsolásához.

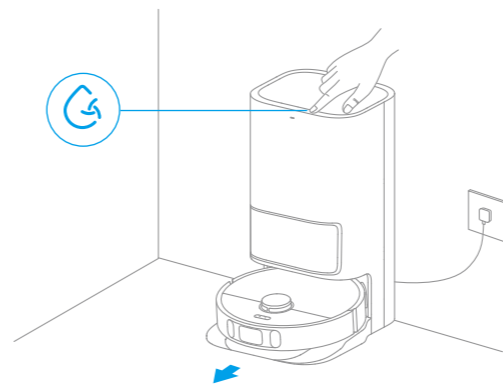
Használat

Söprés és felmosás

Megjegyzés: A felmosó modul első használatakor a robot alapértelmezés szerint elvégzi a söprési és felmosási feladatot.

1. Kezdje el a söprést és a felmosást

Nyomja meg a  gombot az állomáson vagy a  gombot a roboton, vagy használja az alkalmazást, hogy a robot az állomásról indítsa el a takarítást. A robot ezután megtervezi az optimális tisztítási útvonalat, és a létrehozott térkép alapján elvégzi a feladatot.

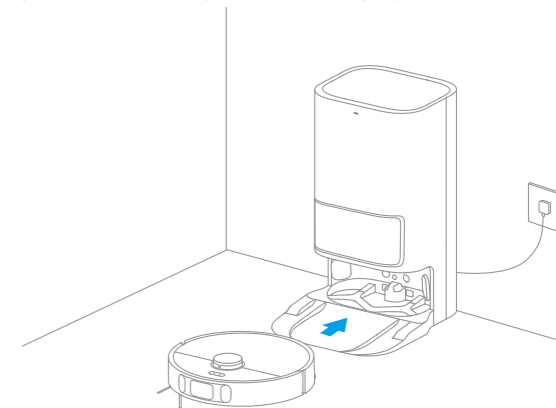


Figyelem:

- Várja meg, amíg a felmosóbetétek megtisztulnak, mielőtt a robot elkezdi a felmosást.
- Ne mozgassa az állomást, a tiszta víztartályt, a piszkos víztartályt vagy a felmosóbetétet, amíg a robot működik.

2. Visszatérve a mop párnák mosására a közepén a takarítási feladat.

Moppingolás közben a robot automatikusan visszatér az állomásra, hogy az alkalmazásban megadott padtisztítási gyakoriságnak megfelelően kimossa a moppingpárnákat. Az állomás ezután automatikusan feltölti a robot víztartályát, és a robot a víz újratöltése után folytatja a tisztítási feladatot.

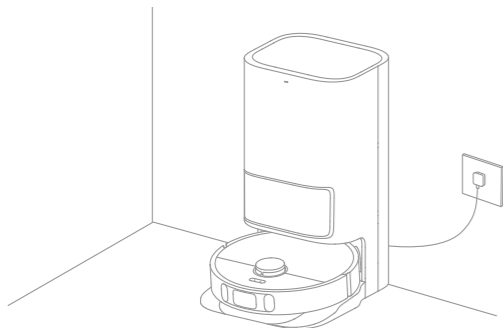


Megjegyzés: Ha a robot egy tisztítási feladatot közepén visszatér az állomásra, hogy kimossa a felmosópárnákat, az állomás nem üríti ki automatikusan a portartályt.

Használat

3. A felmosórongyok tisztítása és szárítása az ürítés után. a portartály

Miután a robot befejezte a tisztítási feladatot, és visszatért az állomásra feltöltődni, az állomás automatikusan elkezd kiüríteni a portartályt, majd megtisztítja és megszáritja a felmosópárnákat.



Figyelem:

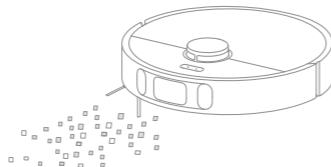
- Ha a robot egy tisztítási feladat közepén visszatér az állomásra, hogy megtisztítsa a felmosópárnákat, az állomás nem üríti ki automatikusan a portartályt.
- Ha az alkalmazásban az automatikus ürítési funkció ki van kapcsolva, az állomás nem fogja automatikusan kiüríteni a portartályt.
- Az állomás az alkalmazásban beállított gyakoriságnak megfelelően üríti a portartályt.

4. A szennyezett víztartály tisztítása



Miután a robot elvégezte a feladatot, a piszkos víztartályt ki kell tisztítani, hogy elkerülje a kellemetlen szagot.

Söprés

Ha csak a söprési funkciót szeretné használni, válassza a "Söprés" lehetőséget az alkalmazásban, vagy vegye le a felmosómodult a robotról, és a robot automatikusan söprési üzemmódba kapcsol.



Megjegyzés: Ha a felmosómodul nem lett eltávolítva a robotból, az alkalmazásban kiválasztható a söprési üzemmód, és a robot a söprési feladat megkezdése előtt automatikusan felveszi a felmosómodult.

Győződjön meg róla, hogy az állomás be van dugva, és a robot csatlakoztatva van az állomáshoz. Nyomja meg az állomás  gombját vagy a robot  gombját, vagy használja az alkalmazást, hogy a robotot az összes terület tisztítására küldje az állomásról.

Megjegyzés: Annak érdekében, hogy a robot a tisztítás után könnyen visszatérjen az állomásra, ajánlott, hogy a robot az állomásról induljon, és kerülje az állomás mozgását, amíg a robot a tisztítási feladatot végzi.

Napi karbantartás

Egyedi elemek

Annak érdekében, hogy a robot jó állapotban maradjon, a rutinszerű karbantartást illetően ajánlott az alábbi táblázatot figyelembe venni.

Elem	Karbantartási gyakoriság	A csere gyakorisága
Szennyezett víztartály	Minden használat után	/
Tiszta víztartály	Minden 2. héten	
Fejkefe		6-12 havonta
Porgyűjtő tartály szűrő		3-6 havonta
Oldalsó kefe	Minden hónapban	/
Mosókazetta		
Jelzőterület		
Állomás töltési érintkezők		
Önürítő állomásszellőző		
Többirányú kerék		
Élérzékelő		
LDS lézeres érzékelő		
Lézeres vonalérzékelő		

Elem	Karbantartási gyakoriság	A csere gyakorisága
AI optikai érzékelő	Minden hónapban	/
Szőnyeg érzékelő		
Cseppérzékelők		
Töltő érintkezők a roboton		
Lakhatás		
Önkiürítő robot szellőzőnyílás		
Automatikus vízutántöltő nyílás a robotban	Ajánlott tisztítás a tisztítószer (palack) eltávolítása után	/
A robot alsó része		
Tisztítószer-adagoló bemenet	Szükség esetén tisztítsa meg	/
Porgyűjtő tartály		
Porzsák	/	6-8 hét
Törlőkendő		1-3 havonta

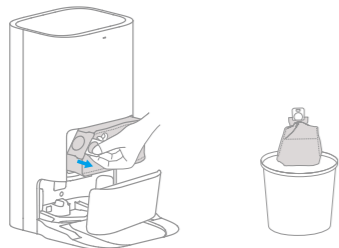
Megjegyzés: A csere gyakorisága a robot használatától függ. Különleges körülmények esetén az alkatrészeket ki kell cserélni.

Napi karbantartás

Porzsák

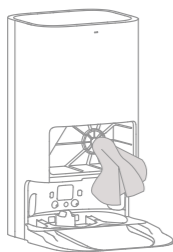
Ha a porszívózsákot ki kell cserélni, az alkalmazásban megjelenik egy értesítés.

1. Dobja ki a porszívózsákot.

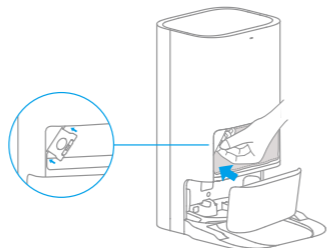


Megjegyzés: A fogantyút felfelé húzva lezárja a zsákot, hogy megakadályozza a por és a szennyeződés véletlen kiesését.

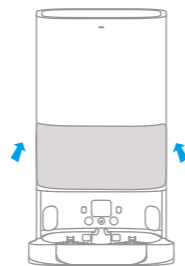
2. Száraz ruhával távolítsa el a port és a szennyeződéseket a szűrőről.



3. Szereljen fel egy új porszívózsákot.



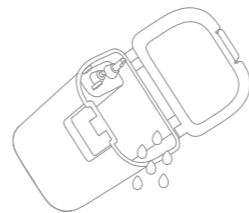
4. Zárja be a porgyűjtőt.



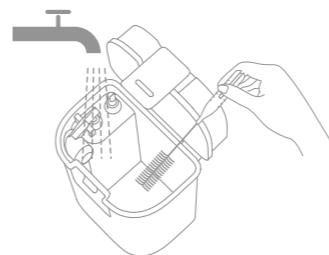
Napi karbantartás

Szennyezett víztartály

1. Vegye ki a szennyezett víztartályt, nyissa fel a fedelét, és öntse ki a szennyezett vizet.



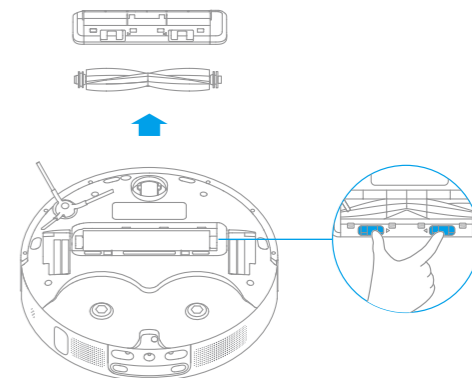
2. Öblítse le a szennyezett víztartályt folyó víz alatt, és a mellékelt kefével tisztítsa meg a szennyezett víztartály belső falát.



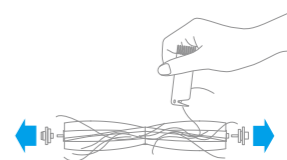
Megjegyzés: A piszkosvíztartályban lévő úszógömb mozgó alkatrész. Tisztításkor ne alkalmazzon túl nagy erőt, nehogy megsérüljön.

Fejkefe

1. Nyomja befelé a kefevédő reteszeit a kefevédő eltávolításához, és vegye ki a kefét a robotból.



2. Húzza ki a kefetakarókat a képen látható módon. A mellékelt tisztítószerszámmal távolítsa el a kefébe gabalyodott szőrszálakat.



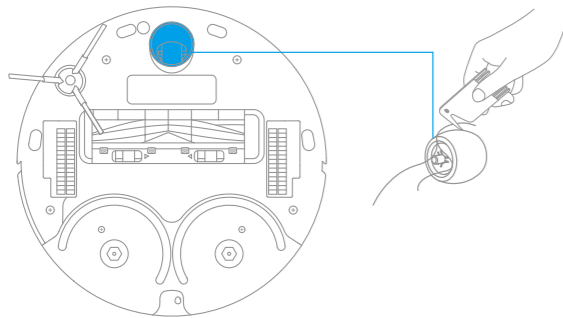
Napi karbantartás

Oldalsó kefe

Vegye ki és tisztítsa meg az oldalsó kefét.



Többirányú kerék

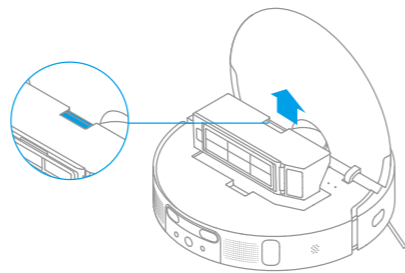


Figyelem:

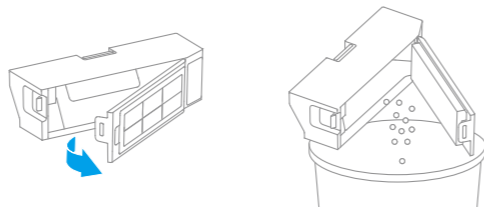
- Egy szerszámmal (pl. kis csavarhúzóval) válassza le a tengelyt a keréktárcsáról. Ne alkalmazzon túlzott erőt.
- Öblítse le a kereket folyó víz alatt, és miután teljesen megszáradt, szerelje vissza.

Porgyűjtő tartály

1. Nyissa ki a robotfedelelet, és nyomja meg a portartály reteszt a portartály eltávolításához.



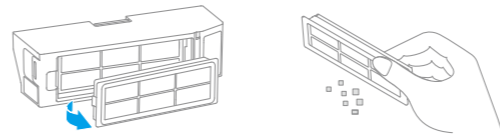
2. Nyissa ki a portartály fedelét a képen látható módon.



Napi karbantartás

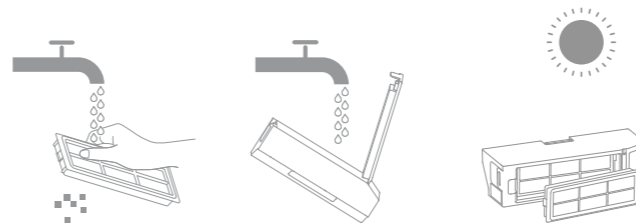
Szűrő

1. Vegye ki az iltr-t, és enyhén kopogtassa meg.



Megjegyzés: Ne próbálja meg kefével, ujjal vagy éles tárgyakkal tisztítani a szűrőt, hogy elkerülje a szűrő sérülését.

2. Öblítse ki a portartályt és a szűrőt vízzel, és teljesen szárítsa meg őket, mielőtt újra összeszerelné.



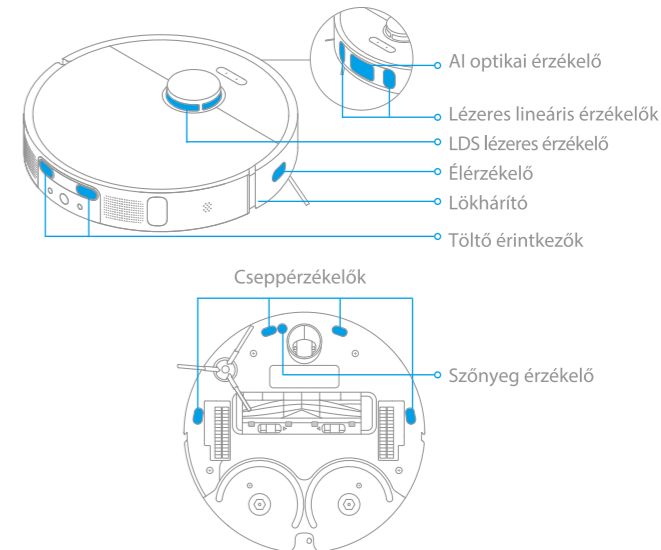
Figyelem:

- A portartályt és a szűrőt csak folyó vízzel öblítse ki. Ne használjon semmilyen mosószert.
- A portartályt és a szűrőt csak akkor használja újra, ha teljesen száraz.

Robotérzékelők és töltőérintkezők

Törölje át a robot érzékelőit és töltőérintkezőit puha, száraz ruhával:

- Esésérzékelők és ultrahangos érzékelők a robot alján
- Töltő érintkezők a robot hátulján
- A robot oldalán lévő érzékelő
- LDS lézeres érzékelő a robot tetején
- Lökhardtó, AI vizuális érzékelő és lézeres lineáris érzékelők a robot elülső részén.

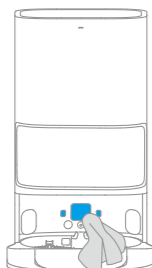


Megjegyzés: A nedves kendő károsíthatja a robot és az állomás érzékeny alkatrészeit. A tisztításhoz használjon száraz ruhát.

Napi karbantartás

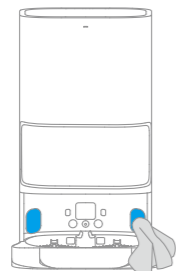
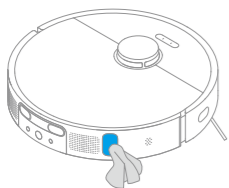
Töltő érintkezők

A töltőérintkezőket és az állomásjelző területet puha, száraz ruhával kell megtisztítani.



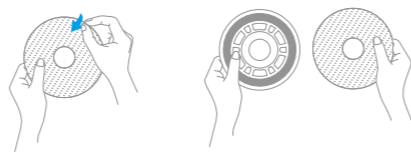
Önkiürítő szellőzőnyílások

Tisztítsa meg a robot és az állomás szellőzőnyílásait puha, száraz ruhával.



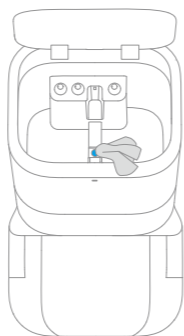
Mopping párnák

A felmosóbetét cseréjéhez vegye ki a felmosóbetétet a felmosóbetét-tartóból.



Tisztítószer-adagoló bemenet

Ha a tisztítószer-bemenet szennyezett, törölje le puha, száraz ruhával.




Akkumulátor

A robot nagy teljesítményű lítium-ion akkumulátort tartalmaz. Az akkumulátor optimális teljesítményének fenntartása érdekében gondoskodjon arról, hogy az akkumulátor a napi használat során megfelelően feltöltött maradjon. Ha a robotot hosszabb ideig nem használja, kapcsolja ki és tegye el. A túlterhelés elkerülése érdekében háromhavonta legalább egyszer töltsen fel a robotot.

Kérdések és válaszok

Probléma	Megoldás
A robot nem kapcsol be.	Az akkumulátor töltöttségi szintje alacsony. Töltsen fel a robotot az állomáson, és próbálja meg újra. Az akkumulátor hőmérséklete túl alacsony vagy túl magas. A készüléket 32 (0° C) és 104 (40° C) közötti hőmérsékleten ajánlott használni.
A robot nem töltődik.	Az állomás nincs csatlakoztatva a tápegységhez. Győződjön meg róla, hogy a tápkábel mindkét vége megfelelően csatlakoztatva van. A töltőállomás és a robot töltőérintkezői közötti kapcsolat gyenge. Tisztítsa meg a töltőérintkezőket. Ellenőrizze, hogy van-e idegen tárgy a robot csatlakozóján. Ha igen, távolítsa el.
A robot nem csatlakozik a Wi-Fi-hoz.	A Wi-Fi hálózat jelszava helytelen. Győződjön meg róla, hogy a Wi-Fi hálózathoz való csatlakozáshoz használt jelszó helyes. A robot nem támogatja az 5 GHz-es Wi-Fi kapcsolatot. Győződjön meg róla, hogy a robot 2,4 GHz-es Wi-Fi-kapcsolathoz van csatlakoztatva. A Wi-Fi jel gyenge. Győződjön meg róla, hogy a robot megfelelő Wi-Fi lefedettségű területen van. Előfordulhat, hogy a robot nem áll készen a konfigurálásra. Kapcsolja ki és újra be az alkalmazást, majd próbálja meg újra az utasításoknak megfelelően.
A robot nem találja meg az állomást és nem tud visszatérni oda.	Az állomás ki van húzva vagy áthelyezték, amikor a robot nem volt az állomáson. Túl sok az akadály az állomás körül. Helyezze az állomást tágasabb helyre. A robot mozgatása a robot újrapozicionálását okozhatja, és ha a robot helytelenül van pozicionálva, a robot újra leképezi. Ha a robot túl messze van az állomástól, előfordulhat, hogy nem tud automatikusan visszatérni oda. Ebben az esetben a robotot kézzel kell elhelyezni az állomáson. Törölje át az állomás jelzőterületét a por és a törmelék eltávolítása érdekében.
A robot elakad az állomás előtt, és nem tud visszatérni oda.	Távolítsa el minden akadályt 0,5 m sugarú körben balra és jobbra, illetve 1,5 m sugarú körben az állomás elöl, hogy a robotot ne akadályozza. A rakodáshoz vezető visszaút el van zárva, pl. az ajtó zárva van. A robot megcsúszhat, ha az állomás előtti padló túlságosan nedves. Ha ez a helyzet, távolítsa el a felesleges vizet, mielőtt újra próbálkozna. Javasoljuk, hogy helyezze át az állomást egy másik helyre, és próbálja meg újra.

Kérdések és válaszok

Probléma	Megoldás
A robot nem kapcsol ki.	A robot nem kapcsolható ki töltés közben. Javasoljuk, hogy távolítsa el a robotot az állomásról, majd a kikapcsoláshoz tartsa lenyomva a bekapcsológombot három másodpercig. Ha a robot nem kapcsolható ki az 1. lépés végrehajtásával, nyomja meg és tartsa lenyomva a  gombot 10 másodpercig a robot erőszakos kikapcsolásához. Ha a probléma továbbra is fennáll, forduljon a szervizhez.
A robot lassan töltődik be.	A robot teljes feltöltése körülbelül 6 órát vesz igénybe, ha az akkumulátor töltöttsége alacsony. Ha a robot a megadott tartományon kívüli hőmérsékleten működik, a töltési sebesség automatikusan lelassul, hogy meghosszabbítsa az akkumulátor élettartamát. A roboton és az állomáson lévő töltőérintkezők piszkosak lehetnek. Száraz ruhával törölje le őket.
A zaj fokozódik, amikor a robot működés közben van.	Ellenőrizze, hogy a portartály szűrője nincs-e eltömődve. Ha igen, tisztítsa meg vagy cserélje ki. Lehet, hogy egy kemény tárgy van a kefében vagy a portartályban. Ellenőrizze és távolítsa el. A gumikefe vagy az oldalsó kefe eltömődhetett. Ellenőrizze és távolítsa el az idegen tárgyakat. Válassza a működési módot normál vagy csendes üzemmódra.
A robot nem egy meghatározott útvonalon mozog.	Az olyan tárgyakat, mint a hálózati kábelek vagy a cipők, a robot használata előtt rendbe kell tenni. A nedves felületen végzett munka a többirányú kerék megcsúszását okozza. Javasoljuk, hogy a robot használata előtt szárítsa meg a nedves területeket. A robot lézeres érzékelőit és AI optikai érzékelőjét tiszta, puha ruhával törölje át, hogy tisztán tartsa őket.
A robot megkerüli a takarítandó helyiségeket.	Győződjön meg arról, hogy a tisztítandó helyiség ajtaja nyitva van. Ellenőrizze, hogy a szoba ajtajánál 2 cm-nél magasabb küszöb van-e. A robot nem léphet át magas küszöbökön vagy lépcsőkön. A takarítandó helyiség előtti terület nedves és csúszós, ami miatt a robot megcsúszik és nem működik megfelelően. Javasoljuk, hogy a robot használata előtt szárítsa meg a padlót.

Kérdések és válaszok

Probléma	Megoldás
A robot a töltés után nem folytatja a tisztítást.	Győződjön meg róla, hogy a robot nincs Ne zavarjon üzemmódban, ami megakadályozza a tisztítás folytatását. A robot nem folytatja a tisztítást, ha kézzel áthelyezi a robotot egy töltőállomásra, ami magában foglalja a robot manuális elhelyezését az állomáson, vagy a robot elküldését töltésre az alkalmazáson vagy magán a roboton keresztül.
A robot nem reagál az állomás gombjainak megnyomására.	Előfordulhat, hogy a robot az állomás vezeték nélküli hatótávolságán kívül van. Mozgassa a robotot kézzel az állomásra, vagy használja az alkalmazást a mozgatásához.
Az állomás nem tudja elvégezni a portartály önürítését.	Ellenőrizze, hogy a porszívó zsákja a porgyűjtőben tele van-e. Ha a porgyűjtő zsák nincs tele, ellenőrizze, hogy nincsenek-e idegen tárgyak a robot, az állomás vagy a portartály önürítő szellőzőnyílásaiban. Ha igen, távolítsa el őket.
A mosójában lévő vízszint nem megfelelő.	Vegye ki a mosóalátétet, és ellenőrizze, hogy a szennyezett víz lefolyója nem dugult-e el, és szükség esetén tisztítsa meg. Nyomja le enyhén a szennyezett víztartályt, hogy meggyőződjön a megfelelő illesztésről. Ellenőrizze, hogy a szennyezett víztartály tömítése nem laza vagy rosszul van-e felszerelve. Ha igen, állítsa vissza manuálisan. Ha a probléma továbbra is fennáll, forduljon a kereskedő ügyfélszolgálatához. Ellenőrizze a tisztítószert. A hivatalosan engedélyezett tisztítószereken kívül ne adjon hozzá semmilyen más folyadékot.

Műszaki adatok

Robot

Modell	RLS6LADC
Töltési idő	Kb. 6 óra
Névleges feszültség	14,4 V ---
Névleges teljesítmény	75 W
A műveletek gyakorisága	2400-2483,5 MHz
Maximális teljesítmény	<20 dBm

Állomás

Modell	RCS9
Bemenet:	220-240 V ~ 50-60 Hz
Kimenet:	20 V --- 2 A
Teljesítmény (porelszívás közben)	1000 W
Teljesítmény (tisztítás közben)	55 W
Teljesítmény (száritás+töltés)	78 W

Megfelelő használati körülmények között a készüléknek 20 cm ávságra kell lennie az antennától és a felhasználó testétől.

Környezetvédelem



Az uniós irányelvvel összhangban címkézett elektronikai hulladékot nem szabad más települési hulladékkal együtt ártalmatlanítani. Ezeket külön kell gyűjteni és újrahasznosítani az erre kijelölt helyeken. Ha gondoskodik a megfelelő ártalmatlanításról, elkerülheti a környezetre és az emberi egészségre gyakorolt lehetséges negatív következményeket. A használt berendezések gyűjtési rendszere megfelel a hulladékartalmatlanításra vonatkozó helyi környezetvédelmi előírásoknak. Részletesebb információkért forduljon a városi hivatalhoz, a hulladékkezelőhöz vagy ahhoz az üzlethez, ahol a terméket vásárolta.



A termék megfelel az Európai Unió (EU) új. új megközelítésű irányelveinek a használati biztonság, az egészség- és környezetvédelem kérdéseire vonatkozó követelményeinek, amelyek meghatározzák az azonosítandó és kiküszöbölendő veszélyeket.

Ez a dokumentum a gyártó által készített eredeti felhasználói kézikönyv fordítása.

A készülék újratölthető akkumulátorral van felszerelve, amely fizikai és kémiai szerkezete miatt az idő múlásával és a használat során öregszik. A gyártó a készülék maximális működési idejét olyan laboratóriumi körülmények között adja meg, ahol a működési feltételek optimálisak a készülék számára, és ahol a készülék akkumulátora új és teljesen feltöltött. A tényleges üzemidő eltérhet az ajánlatban megadott időtől, és ez nem a készülék hibája, a termék hibája.

A terméket a felhasználónak vagy egy erre szakosodott szervizközpontnak kell rendszeresen karbantartania (tisztítania) a felhasználó költségére. Amennyiben a szükséges ciklus karbantartásra vagy szervizelésre vonatkozó információk nem szerepelnek a használati utasításban, a termék fizikai állapotának a fizikailag új termékétől való eltérését rendszeresen, legalább hetente egyszer értékelni kell. Ha bármilyen eltérést észlelnék vagy találnak, azonnal el kell végezni a karbantartási (tisztítási) vagy szervizelési intézkedéseket. A megfelelő karbantartás (tisztítás) elvégzésének és a megállapított eltérés állapotára való reagálás elmulasztása a termék maradandó károsodását eredményezheti. A garanciavállaló nem felel a gondatlanságból eredő károkért.

LI-ION akkumulátor

A készülék LI ION lítium-ion akkumulátorral van felszerelve, amely fizikai és kémiai szerkezete miatt az idő és a használat során öregszik. A gyártó a készülék maximális működési idejét laboratóriumi körülmények között adja meg, amikor a működési feltételek optimálisak a készülék számára, és maga az akkumulátor új és teljesen feltöltött. A valóságban az üzemidő eltérhet az ajánlatban megadottaktól, és ez nem a készülék hibája, hanem a termék jellemzője. Az akkumulátor maximális élettartamának megőrzése érdekében nem ajánlott az akkumulátort 3,18 V-nál vagy a teljes kapacitás 15%-ánál kisebb feszültségre lemeríteni. Az ennél alacsonyabb értékek, például 2,5 V egy cellánál, tartósan károsítják azt, és a garancia nem terjed ki rá. Ha egy hónapnál hosszabb ideig nem használja az akkumulátort vagy az egész készüléket, töltsse fel az akkumulátort 50%-ra, és kéthavonta rendszeresen ellenőrizze a töltöttségi szintet. Az akkumulátort és a készüléket száraz, naptól és negatív hőmérséklettől védett helyen tárolja.

LIPO akkumulátor

A készülék LI PO (lítium-polimer) akkumulátorral van felszerelve, amely fizikai és kémiai felépítéséből adódóan az idő múlásával és a használat során öregszik. A gyártó a készülék maximális működési idejét laboratóriumi körülmények között adja meg, amikor a működési feltételek optimálisak a készülék számára, és maga az akkumulátor új és teljesen feltöltött. A valóságban az üzemidő eltérhet az ajánlatban megadottaktól, és ez nem a készülék hibája, hanem a termék jellemzője. Az akkumulátor maximális élettartamának fenntartása érdekében nem ajánlott az akkumulátort 3,5 voltnál vagy a teljes kapacitás 5%-ánál kisebb feszültségre lemeríteni. Az ennél alacsonyabb értékek, például 3,2 V egy cellánál, tartósan károsítják azt, és a garancia nem terjed ki rá. Ha egy hónapnál hosszabb ideig nem használja az akkumulátort vagy az egész készüléket, töltsse fel az akkumulátort 50%-ra, és kéthavonta rendszeresen ellenőrizze a töltöttségi szintet. Az akkumulátort és a készüléket száraz, naptól és negatív hőmérséklettől védett helyen tárolja.



Jótállási jegy
Importőr neve és címe: INNPRO Robert Błędowski, ul. Rudzka 65c, 44-200 Rybnik, Lengyelország
Terméket értékesítő eladó (forgalmazó, a jogszabályi jótállás kötelezettje) neve és címe:
Vásárlás napja (szerződésalkötés) és fogyasztó részére történő átadás:
Számlaszám/Csomagszám:
A termék adatai:
Típusa:
Megnevezése:
Azonosító száma:
Garancia hossza:

TISZTELT VÁSÁRLÓ

Köszönjük, hogy az INNPRO által forgalmazott terméket választotta. Reméljük, hogy jó hasznát fogja venni termékünknek a későbbiekben. Nem valószínű, hogy a termék használata során javításra fog szorulni, de amennyiben mégis, abban az esetben közvetlenül az eladóhoz (forgalmazó) fordulhat segítségért. A kényelmetlenségek elkerülése érdekében kérjük, hogy figyelmesen olvassa el a kezelési útmutatót, mielőtt a forgalmazóhoz fordul.

JÓTÁLLÁSI FELTÉTELEK

A Termékek vonatkozásában a termék tulajdonosa az itt rögzített jótállási feltételek szerint érvényesíthet jótállási igényt, feltéve, hogy fogyasztónak minősül („a szakmája, önálló foglalkozása vagy üzleti tevékenysége körén kívül eljáró természetes személy”). A jótállási igény az eredeti Jótállási Jegy bemutatásával - a jótállási idő alatt bármikor - érvényesíthető az eladóval (forgalmazó) szemben.

KIZÁRÓ OKOK ÉS KORLÁTOZÁSOK

Az importőr nem vállal jótállást a termék vagy bármely tartozék részét képező szoftver minőségére, teljesítményére, pontosságára, megbízhatóságára illetve alkalmasságára vonatkozóan. Az eladó (forgalmazó) mentesül a jótállási kötelezettség alól, ha az eladó (forgalmazó) vagy a jótállási javítások elvégzésével megbízott szerviz bizonyítja, hogy a hiba oka a teljesítés után keletkezett.

A jótállás nem terjed ki az alábbi esetekre:

- Fizikai sérülések, tűzkár vagy vízkár, amelyek nem gyártási hibából fakadnak, ide értve többek között a felhasználói hibákat;
- Nem rendeltésszerű használatból adódó sérülés, engedély nélküli szét szerelésből, a termék megbontásából fakadóan, melyek nem állnak összhangban a felhasználói útmutatóban foglaltakkal;
- Vízkár, mely nem megfelelő előkészítés, használat, vagy a felhasználói útmutatóval nem összhangban lévő használatból fakad;
- Engedély nélküli átalakítás az áramkörben, nem megfelelő akkumulátorhasználatból fakadó sérülések;
- Sérülés, ami rossz időjárási körülmények között történő használatból fakad (pl.: vihar, homokvihar, eső, stb.);
- f) Sérülés, ami nagy elektromágneses mezőben történő üzemeltetésből fakad;
- g) Sérülés, ami egyéb magas interferenciájú környezetben történő üzemeltetésből fakad;
- h) Sérülés, ami alacsony akkumulátorfeszültségből vagy hibás akkumulátor használatából fakad;
- i) Olyan termékek esetén, amelyek azonosítója hamisított vagy megsemmisült;

- Termékek, amik nem rendelkeznek eladást igazoló dokumentumokkal, vagy az eladást igazoló dokumentum beazonosíthatóan nem ahhoz a termékhez tartozik, vagy az eladást igazoló dokumentum hamisított;
- k) helytelen tárolásból, szállításból, leejtésből eredő sérülés esetén;
- l) Rongálás esetén;
- m) Vásárlás után keletkezett okból adódó meghibásodás eserén;
- n) A gyártó által előírt rendszeres ellenőrzés, karbantartás elmulasztása;
- o) Bármely a hibát vagy annak okát előidéző beavatkozás vagy javítás, amelyet nem a jelen jótállási jegyen feltüntetett hivatalos szerviz végez.

JOGSZABÁLYI JÓTÁLLÁS

A fogyasztói szerződés keretében a Magyarországon vásárolt, forgalmazó által forgalomba hozott termékekre a 151/2003. (IX. 22.) Kormányrendelet alapján kötelező jogszabályi jótállás vonatkozik, amelynek időtartama a termék átadásának, vagy az eladó vagy az eladó közreműködője általi üzembe helyezés időpontjától számított

- 10 000 forintot elérő, de 100 000 forintot meg nem haladó eladási ár esetén egy (1) év,
- 100 000 forintot meghaladó, de 250 000 forintot meg nem haladó eladási ár esetén két (2) év,
- 250 000 forint eladási ár felett három (3) év.

E határidők elmulasztása jogvesztéssel jár.

A jogszabályi jótállás a terméket Önnek közvetlenül értékesítő eladót (forgalmazót) terheli. A151/2003. (IX. 22.) Kormányrendelet 4. § (2) bekezdése alapján, a jótállási jegy szabálytalan kiállítása vagy a jótállási jegy fogyasztó rendelkezésére bocsátásának elmaradása a jótállás érvényességét nem érinti. A szabálytalanul kiállított jótállási jegy alapján érvényesített igények teljesítése az eladót (forgalmazót) terheli. A Jogszabályi jótállásból eredő jogok érvényesítésének nem feltétele a termék felbontott csomagolásának fogyasztó általi visszaszolgáltatása. Jelen Jótállási jegyben foglaltak a fogyasztónak a törvényből eredő jogait nem érintik.

JOGSZABÁLYI JÓTÁLLÁS ALAPJÁN ÉRVÉNYESÍTHETŐ JOGOK

A jótállási időn belüli meghibásodás esetén a fogyasztó választása szerint

- a) javítást vagy kicserélést követelhet, kivéve, ha a választott szavatossági igény teljesítése lehetetlen, vagy ha az a forgalmazónak a másik szavatossági igény teljesítésével összehasonlítva aránytalan többletköltséget eredményezne, figyelembe véve a termék hibátlan állapotban képviselt értékét, a szerződésszegés súlyát és a kellekzsavatossági jog teljesítésével a jogosultnak okozott érdeksérelmet;
- b) arányos árleszállítást igényelhet, vagy – ha a forgalmazó a kijavítást vagy a kicserélést nem vállalta, e kötelezettségének megfelelő határidőn belül nem tud eleget tenni, vagy ha a jogosultnak a kijavításhoz vagy kicseréléshez fűződő érdeke megszűnt – elállhat a szerződéstől. Jelentéktelen hiba miatt elállásnak nincs helye.

A forgalmazó – a fogyasztó eltérő rendelkezése hiányában – köteles a terméket nyolc (8) napon belül kicserélni, ha

- a) a Jogszabályi jótállás időtartama alatt a termék első alkalommal történő javításakor megállapítást nyer, hogy a termék nem javítható, vagy
- b) a termék három (3) alkalommal történő kijavítását követően ismét meghibásodik; vagy
- c) a termék kijavítására a javítási igény eladavól való közlésétől számított harmincadik (30.) napig nem kerül sor, a harmincnapos határidő eredménytelen elteltétől számítva.

Ha a fentiek szerint a termék cseréjére nincs lehetőség, az eladó (forgalmazó) a fogyasztó által bemutatott, a termék ellenértékének megfizetését igazoló bizonylaton feltüntetett vételárát nyolc (8) napon belül a fogyasztó részére visszatéríti.

A kijavítást vagy kicserélést – a termék tulajdonságaira és a jogosult által elvárható rendeltetésére figyelemmel – megfelelő határidőn belül, a fogyasztó érdekeit kímélve kell elvégezni. A jótállásra kötelezettek törekednie kell arra, hogy a kijavítás vagy a kicserélés legfeljebb 15 napon belül megtörténjen. Jótállási igényét a fogyasztó közvetlenül az eladónál (forgalmazó) köteles a meghibásodás észlelését követően haladéktalanul bejelenteni. Ha a fogyasztó a termék meghibásodása miatt a vásárlástól (üzembe helyezéstől) számított három munkanapon belül érvényesít csereigényt, az eladó (forgalmazó) nem hivatkozhat aránytalan többletköltségre, hanem köteles a fogyasztási cikket kicserélni, feltéve, hogy a meghibásodás a rendeltetészerű használatot akadályozza.

A jótállás időtartamán belül jótállási javítási munkákat csak a kijelölt szerviz végezhet, az érvényes Jótállási jegy alapján. Minden jótállás keretén belüli javítás esetén ellenőrizze a javítási szelvények megfelelő kitöltését. A javítás során a terméke csak új alkatrész kerülhet beépítésre. Amennyiben a javítást a kijelölt szakműhely nem végzi el, vagy a javítást nem is vállalják, úgy a fogyasztó a terméket a jótállás kötelezettjének költségére máshol is kijavíttathatja. A javítás költségeinek megtérítéséhez, annak megfelelő számlával történő igazolása szükséges. A dolognak a kicseréléssel vagy a kijavítással érintett részére a jótállási igény újból kezdődik.

JÓTÁLLÁSRA VONATKOZÓ KÖZÖS SZABÁLYOK

Amennyiben a termék (az újként történő első vásárlás időpontjától számítva) a jótállási időn belül a gyártás, vagy a gyártás során nem megfelelő anyag alkalmazása miatt meghibásodik, azt a Jótállási területen belül az importőr hivatalos készülék szervize térítésmentesen megjavítja, vagy a terméket, vagy hibás alkatrészt kicseréli, amennyiben a javítás a hibás alkatrésze a jelen Jótállási jegyben írt feltételek, és korlátozások figyelembevételével a Szerződéses jótállás érvényes. Minden kicserélt termék, illetve alkatrész tulajdonjoga a cserélt elvégzőre száll.

Jótállás csak a jótállási időn belül, a hibás termék átadása, valamint a vásárlást bizonyító, a vásárlás dátumát, a modell típusát és az eladó forgalmazó nevét tartalmazó eredeti dokumentum (jótállási jegy, annak hiányában számla vagy nyugta) ezen adattartalmában olvasható és sértetlen bemutatása esetén érvényesíthető. Ellenkező esetben az importőr hivatalos készülék szerve a díjmentes jótállási szervizszolgáltatást visszautasíthatja.

A jótállás nem érvényes olyan termékre, amelyen a típus- vagy sorozatszámot megváltoztatták, törölték, eltávolították vagy olvashatatlanná tették.

Kérjük a jótállási jegy vásárláskor történő megfelelő kitöltését körültekintően ellenőrizze, a Jótállási jegyet pedig gondosan őrizze meg. Elvesztett Jótállási jegy pótlására csak az eladás napjának hitelt érdemlő igazolása (pl. dátummal és bélyegzővel ellátott számla, eladási jegyzék bemutatása) esetén van lehetőség. A jótállási jegyben történt bármilyen javítás, törlés, átírás, vagy valótlan adatok bejegyzése a Jótállási jegy érvénytelenségét vonja maga után.

Kérjük, hogy a termékből eltávolítható adatróló eszközök elvesztésének/meghibásodásának elkerülése végett azokat a termék javításra leadását megelőzően távolítsa el a termékből.

A jótállás nem terjed ki a hibás termék importőrhöz, illetve az importőr hivatalos készülék szervizéhez, a nem importőr által megjelölt szállítmányozó által történő szállítással kapcsolatos szállítási költségekre és kockázatra.

Jelen jótállási jegyben megadott termékre a Gyártó további kiegészítő jótállást is nyújt(hat), melynek feltételeit – terméktől függően - a megvásárolt termékekhez csatolt Használati Útmutató és/vagy a Gyártó hivatalos honlap tartalmazza. A Fogyasztó a jogszabály alapján kötelező jótállási időn túl a termékkel kapcsolatos jótállási igényét a Gyártó által meghatározott képviseleti pontokon jelezheti.

Jogvita esetén a Fogyasztó a megyei (fővárosi) kereskedelmi és iparkamarák mellett működő békéltető testület eljárását is kezdeményezheti.

JÓTÁLLÁS KERETÉBEN VÉGZETT JAVÍTÁSOK/CSERÉK:

Bejelentés dátuma:	Visszaadás dátuma:
Hibajelenség:	Jótállás új határideje:
Új azonosító szám:	Munkalapszám:
(Ph)	Elvégzett javítás/csere:
Bejelentés dátuma:	Visszaadás dátuma:
Hibajelenség:	Jótállás új határideje:
Új azonosító szám:	Munkalapszám:
(Ph)	Elvégzett javítás/csere:
Bejelentés dátuma:	Visszaadás dátuma:
Hibajelenség:	Jótállás új határideje:
Új azonosító szám:	Munkalapszám:
(Ph)	Elvégzett javítás/csere:

-----	-----
Az eladó (jogszabályi jótállás kötelezettje) bélyegzőnyomata és a Jótállási Jegy kiállítás során eljáró személy aláírása	Vásárló aláírása